



GDD系列接插件技术特性 / GDD technical characteristics



电流负载能力 / Current carrying capacity

电流负载能力所受的限制主要来自包含接插针的接插体可承受的最大温度。
 测试和控制过程依据DINIEC 60512-3。
 The current carrying is limited by maximum temperature of materials for inserts and contacts including terminals.
 Control and test procedures according to DIN IEC 60512-3.

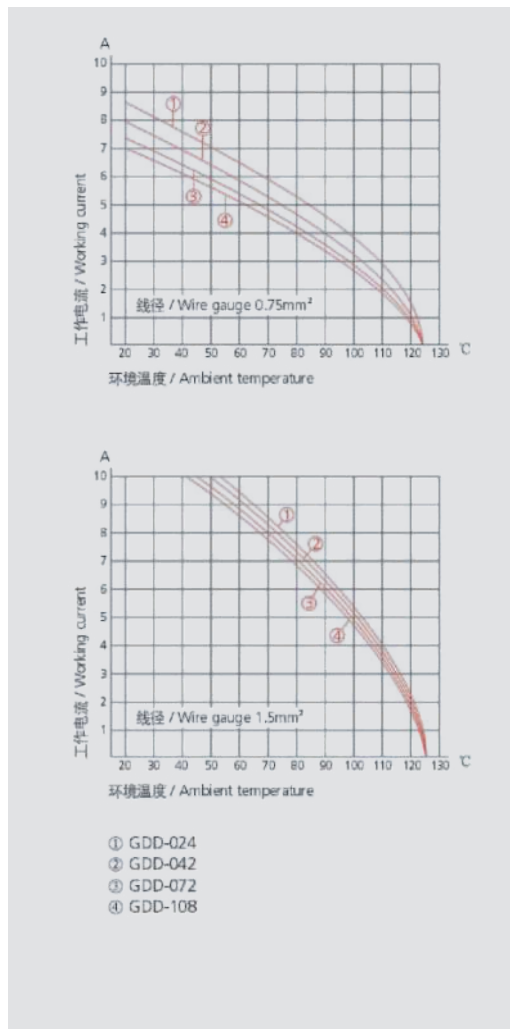
规范 / Specifications	DIN VDE 0627 DIN VDE 0110
接插件针数/Number of contacts	24,42,72,108,144(2X72), 216(2X108)+PE
插接体 / Inserts	
工作电流/Working current (见负载图/See current carrying capacity)	10 A max.
工作电压/Working voltage	250V, insulation group C
测试电压/Test voltage Urms	2KV
污染等级/Pollution degree	3(C)
当污染等级为2(C)时参数为/Pollution degree 2 also	10A 250/400V
隔离电阻/Insulation resistance	≥10 ¹⁰ Ω
材料/Material	Polyamide
工作温度范围/Temperature range	-40℃...+100℃/125℃
阻燃等级(UL94)Flammability acc.to (UL94)	V0
据UL/CSA工作电压Working voltage acc.to UL/CSA	500V
可拔插次数/Mechanical working life(mating cycles)	≥500

接插针 / Contacts

材料/Material	铜/Copper alloy
表面处理/Surface	镀银/Hard silver-plated 镀金/Hard gold-plated
接触电阻/Contact resistance	≤3m Ω
接线形式/Terminal	冷压针压接/Crimp terminal
-mm ²	0.14-2.5mm ²
-AWG	26-14
拧紧力矩/测试力矩 Tightening / test torque	0.5Nm

金属上壳/底座 Hoods/Housings

材料/Material	铸铝合金/Die cast aluminium
表面处理/Surface	高温粉末镀层 灰色 Powder-coated, RAL 7037
锁定装置/Locking element	不锈钢或铁镀锌 Stainless steel, steel-zinc plated
防护等级/Degree of protection acc.to DIN40 050	IP65



调整后的插针分布 Modified contact arrangement

GDD接插体在装满插针时，在绝缘等级3(C)时，其工作电压可达250V，但其插针分布经过调整，同样在绝缘等级3(C)时，其工作电压允许值可达500V。

The connector series GDD and GD equipped with all contacts may be used for voltage up to 250V at insulation group C, but modified contact loading arrangement permits use up to 500V at insulation group C.

GDD系列插针分布图

Contact arrangement view from termination side.

GDD系列/GDD Series
10A 400V 6KV 3

10A 500V 6KV 3

说明: ● 装有插针的插孔 ○ 不装插针的插孔 M-公接插体 F-母接插体
 Note: ● Working contact ○ Without contact M-Male insert F-Female insert

GDD-024接插体 / GDD-024 inserts



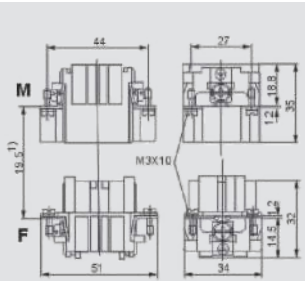
芯件适配用G6B外壳
 Inserts suit for G6B hoods/housing **24+** 250V max.10A

24+

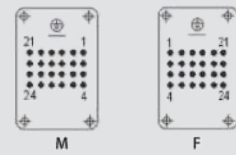
冷压针压接/Crimp terminal



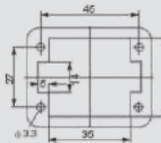
插芯/Inserts	型号/Type	订货号/Part Number
公 Male	GDD-024-MC	
母 Female	GDD-024-FC	



1) 接插体之间最大距离21mm
 Distance for contact max.21mm



接插针排序
 Contacts arrangement view from termination side



板面安装开孔图
 Panel cut out for use without hoods/housings

冷压接插针 Crimp contacts

技术参数/Technical data

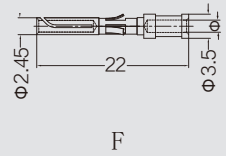
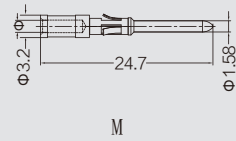
材料: 铜
 Material: copper
 接触电阻/Contact resistance: $\leq 3m\Omega$
 接线形式: 冷压工具压接
 Terminal: crimp connection

(镀银)冷压接插针/Crimp contacts.silver-platea

标识 Identification	线规 Wire gauge	剥线长度 Stripping length	公插针 Male	订货号 Part Number	母插针 Female	订货号 Part Number	内孔直径
no groove	0.5 mm ²	AWG 20	8.0m m	CDM-0.5		CDF-0.5	1.15
1 groove	0.75 mm ²	AWG 18	8.0m m	CDM-0.75		CDF-0.75	1.3
1 groove	1.0 mm ²	AWG 18	8.0m m	CDM-1.0		CDF-1.0	1.45
2 groove	1.5 mm ²	AWG 16	8.0m m	CDM-1.5		CDF-1.5	1.75
3 groove	2.5 mm ²	AWG 14	8.0m m	CDM-2.5		CDF-2.5	2.25

(镀金)冷压接插针/Crimp contacts.Gold-plated

标识 Identification	线规 Wire gauge	剥线长度 Stripping length	公插针 Male	订货号 Part Number	母插针 Female	订货号 Part Number	内孔直径
no groove	0.5 mm ²	AWG 20	8.0m m	DDM-0.5		DDF-0.5	1.15
1 groove	0.75 mm ²	AWG 18	8.0m m	DDM-0.75		DDF-0.75	1.3
1 groove	1.0 mm ²	AWG 18	8.0m m	DDM-1.0		DDF-1.0	1.45
2 groove	1.5 mm ²	AWG 16	8.0m m	DDM-1.5		DDF-1.5	1.75
3 groove	2.5 mm ²	AWG 14	8.0m m	DDM-2.5		DDF-2.5	2.25



工具 Tools

冷压钳 Manual hydraulic clamp



压接线经 Wire gauge	型号/Type	订货号/Part Number
0.5-4mm ²	CRIMPBOX-0.5/4	

退针器 Removal tool



适用类型 For	型号/Type	订货号/Part Number
10A 冷压针 Crimp contacts	REMOV-GD	

G6B带单扣外壳 / G6B with 1 lever on the hoods/housings



底部外壳安装开孔尺寸/Housing mounting dimensions PAGE/390
 防护等级 Degree of protection : IP65

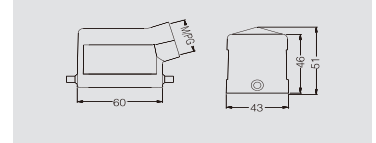
表面粉末镀层, RAL 7037 / Powder-coated, RAL 7037

上壳 / Hoods

侧面进线: Side entry



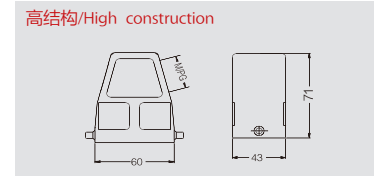
螺纹 Thread	型号/Type	订货号 /Part Number
PG13.5	G6B-TS-RO-PG13.5	
PG16	G6B-TS-RO-PG16	
M20	G6B-TS-RO-M20	
M25	G6B-TS-RO-M25	



侧面进线: Side entry



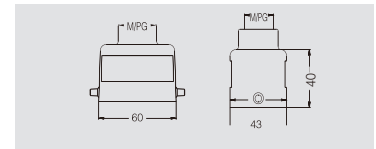
螺纹 Thread	型号/Type	订货号 /Part Number
高结构/High construction		
PG21	G6B-TSH-RO-PG21	
PG29	G6B-TSH-RO-PG29	
M25	G6B-TSH-RO-M25	
M32	G6B-TSH-RO-M32	



顶部进线: Top entry



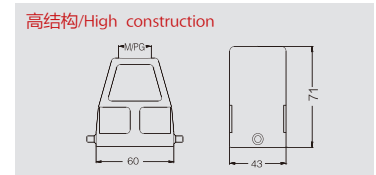
螺纹 Thread	型号/Type	订货号 /Part Number
PG13.5	G6B-TG-RO-PG13.5	
PG16	G6B-TG-RO-PG16	
M20	G6B-TG-RO-M20	
M25	G6B-TG-RO-M25	



顶部进线: Top entry



螺纹 Thread	型号/Type	订货号 /Part Number
高结构/High construction		
PG21	G6B-TGH-RO-PG21	
PG29	G6B-TGH-RO-PG29	
M25	G6B-TGH-RO-M25	
M32	G6B-TGH-RO-M32	

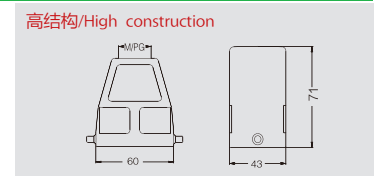


外壳侧出线/顶出线
 Hoods, side & top entry, high construction



我司可提供顶部、侧面同时出线的非标品
 We can provide non-standard products with both top & side entry

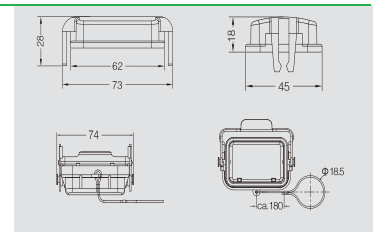
型号为: G6B-TSH/TGH-RO-XX/XX
 如有需要请与我司联系



上壳保护盖 Protection covers for hoods



螺纹 Thread	型号/Type	订货号 /Part Number
	G6B-KDT	
带金属保护盖/With protection cover		
	G6B-KDT-LA	

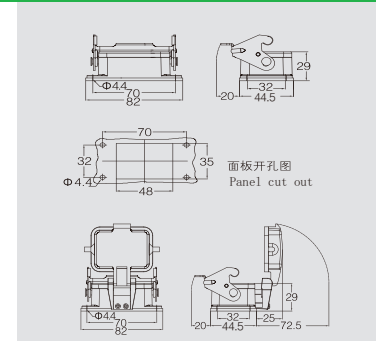


下壳底座 / Housings

外壳底座: 开孔安装
 Bulkhead mounted: Bottom entry



螺纹 Thread	型号/Type	订货号 /Part Number
	G6B-AG-LB	
带保护盖/With protection cover		
	G6B-AD-LB	
带金属保护盖/With protection cover		
	G6B-AD-LB-LA	



G6B带单扣外壳 / G6B with 1 lever on the hoods/housings



底部外壳安装开孔尺寸/Housing mounting dimensions PAGE/390

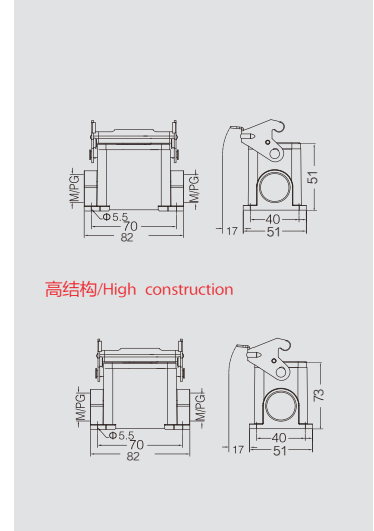
表面粉末镀层, RAL 7037 / Powder-coated, RAL 7037

防护等级 Degree of protection : IP65

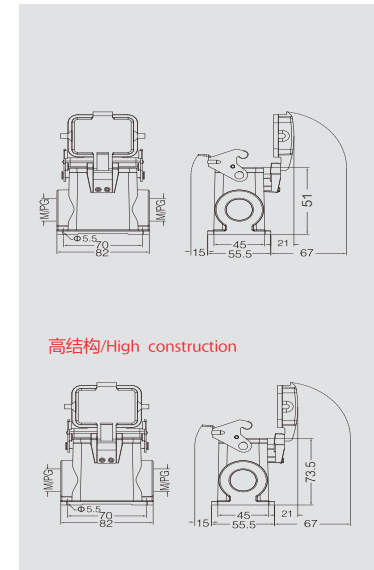
下壳底座 / Housings

外壳底座: 表面安装
Surface mounted: Side entry

螺纹 Thread	型号/Type	订货号 /Part Number
1个进线孔1 side entry		
PG13.5	G6B-SGR-LB-PG13.5	
PG16	G6B-SGR-LB-PG16	
M20	G6B-SGR-LB-M20	
M25	G6B-SGR-LB-M25	
2个进线孔2 side entry		
2PG13.5	G6B-SGR-LB-2PG13.5	
2PG16	G6B-SGR-LB-2PG16	
2M20	G6B-SGR-LB-2M20	
2M25	G6B-SGR-LB-2M25	
高结构/High construction		
PG21	G6B-SGRH-LB-PG21	
PG29	G6B-SGRH-LB-PG29	
M32	G6B-SGRH-LB-M32	
2个进线孔2 side entry		
2PG21	G6B-SGRH-LB-2PG21	
2PG29	G6B-SGRH-LB-2PG29	
2M32	G6B-SGRH-LB-2M32	

外壳底座: 表面安装
Surface mounted: Side entry

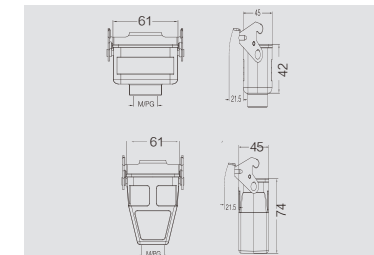
螺纹 Thread	型号/Type	订货号 /Part Number
带保护盖/With protection cover		
1个进线孔1 side entry		
PG13.5	G6B-SDR-LB-PG13.5	
PG16	G6B-SDR-LB-PG16	
M20	G6B-SDR-LB-M20	
M25	G6B-SDR-LB-M25	
2个进线孔2 side entry		
PG13.5	G6B-SDR-LB-2PG13.5	
PG16	G6B-SDR-LB-2PG16	
M20	G6B-SDR-LB-2M20	
M25	G6B-SDR-LB-2M25	
高结构/High construction		
PG21	G6B-SDRH-LB-PG21	
PG29	G6B-SDRH-LB-PG29	
M32	G6B-SDRH-LB-M32	
2个进线孔2 side entry		
2PG21	G6B-SGRH-LB-2PG21	
2PG29	G6B-SGRH-LB-2PG29	
2M32	G6B-SGRH-LB-2M32	



电缆对接外壳 Cable-to-cable hood



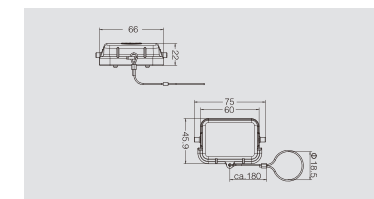
螺纹 Thread	型号/Type	订货号 /Part Number
PG16	G6B-TBF-LB-PG16	
M20	G6B-TBF-LB-M20	
高结构/High construction		
PG16	G6B-TBFH-LB-PG16	
PG29	G6B-TBFH-LB-PG29	
M25	G6B-TBFH-LB-M25	
M32	G6B-TBFH-LB-M32	



底座保护盖 Housing protection cover



螺纹 Thread	型号/Type	订货号 /Part Number
G6B-KDB		
金属盖/用于上壳 For hoods		
	G6B-KDB-LA-1	
金属盖/用于下壳 For housings		
	G6B-KDB-LA-2	



G6B耐腐蚀单扣外壳 /G6B with 1lever on the hoods/housings



底部外壳安装开孔尺寸/Housing mounting dimensions PAGE/390

表面粉末镀层, RAL 9005 / Powder-coated, RAL 9005

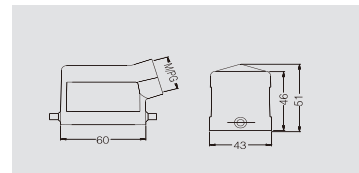
防护等级 Degree of protection : IP65

上壳 / Hoods

侧面进线 Side entry



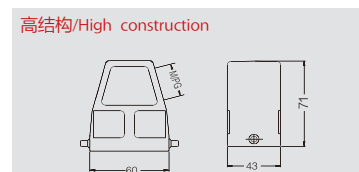
螺纹 Thread	型号/Type	订货号 /Part Number
PG13.5	G6B-TS-RO-M-PG13.5	
PG16	G6B-TS-RO-M-PG16	
M20	G6B-TS-RO-M-M20	



侧面进线 Side entry



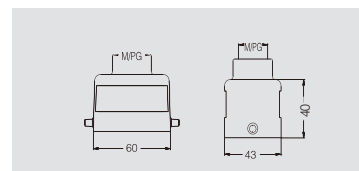
螺纹 Thread	型号/Type	订货号 /Part Number
	高结构/High construction	
M25	G6B-TSH-RO-M-M25	
M32	G6B-TSH-RO-M-M32	



顶部进线 Top entry



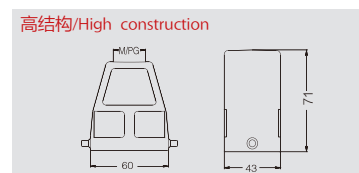
螺纹 Thread	型号/Type	订货号 /Part Number
PG13.5	G6B-TG-RO-M-PG13.5	
PG16	G6B-TG-RO-M-PG16	
M20	G6B-TG-RO-M-M20	



顶部进线 Top entry



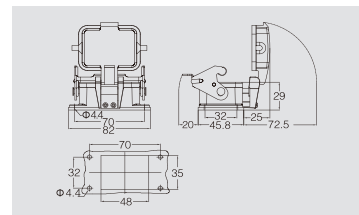
螺纹 Thread	型号/Type	订货号 /Part Number
PG21	G6B-TGH-RO-M-PG21	
PG29	G6B-TGH-RO-M-PG29	
M25	G6B-TGH-RO-M-M25	
M32	G6B-TGH-RO-M-M32	



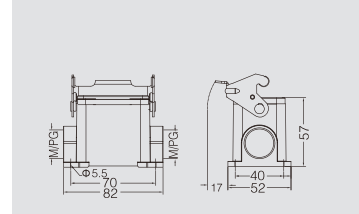
下壳底座 / Housings

外壳底座: 开孔安装
Bulkhead mounted housing

螺纹 Thread	型号/Type	订货号 /Part Number
	G6B-AG-LB-M	
	带保护盖/With protection cover	
	G6B-AD-LB-M	
	带金属保护盖With protection cover	
	G6B-AD-LB-LA-M	

外壳底座: 表面安装
Surface mounted: Side entry

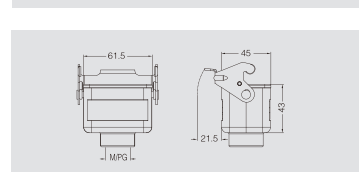
螺纹 Thread	型号/Type	订货号 /Part Number
	2个进线孔2 side entry	
2PG16	G6B-SGR-LB-M-2PG16	
2M20	G6B-SGR-LB-M-2M20	



电缆对接外壳 Cable-to-cable hood



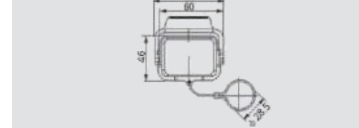
螺纹 Thread	型号/Type	订货号 /Part Number
PG13.5	G6B-TBF-LB-M-PG16	



底座保护盖 Housing protection cover



螺纹 Thread	型号/Type	订货号 /Part Number
	金属保护盖With protection cover	
	G6B-KDT-LA-M	



GDD-042接插体 / GDD-042 inserts



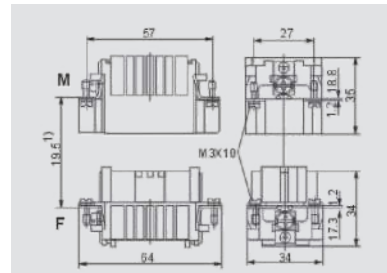
芯件适配用G10B外壳
 Inserts suit for G10B hoods/housing **42+** 250V max.10A

42+

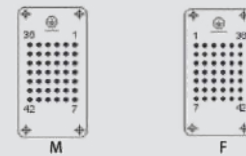
冷压针压接/Crimp terminal



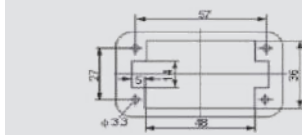
插芯/Inserts	型号/Type	订货号/Part Number
公 Male	GDD-042-MC	
母 Female	GDD-042-FC	



1)接插体之间最大距离24mm
 Distance for contact max.24mm



接插针排序
 Contacts arrangement view from termination side



板面安装开孔图
 Panel cut out for use without hoods/housings

冷压接插针 Crimp contacts

技术参数/Technical data

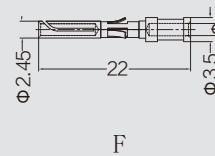
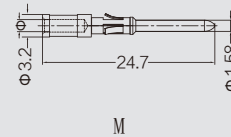
材料: 铜
 Material: copper
 接触电阻/Contact resistance: $\leq 3m\Omega$
 接线形式: 冷压工具压接
 Terminal: crimp connection

(镀银)冷压接插针/Crimp contacts.silver-platea

标识 Identification	线规 Wire gauge	剥线长度 Stripping length	公插针 Male	订货号 Part Number	母插针 Female	订货号 Part Number	内孔直径
no groove	0.5 mm ²	AWG 20	8.0m	CDM-0.5	CDF-0.5		1.15
1 groove	0.75 mm ²	AWG 18	8.0m	CDM-0.75	CDF-0.75		1.3
1 groove	1.0 mm ²	AWG 18	8.0m	CDM-1.0	CDF-1.0		1.45
2 groove	1.5 mm ²	AWG 16	8.0m	CDM-1.5	CDF-1.5		1.75
3 groove	2.5 mm ²	AWG 14	8.0m	CDM-2.5	CDF-2.5		2.25

(镀金)冷压接插针/Crimp contacts.Gold-plated

标识 Identification	线规 Wire gauge	剥线长度 Stripping length	公插针 Male	订货号 Part Number	母插针 Female	订货号 Part Number	内孔直径
no groove	0.5 mm ²	AWG 20	8.0m	DDM-0.5	DDF-0.5		1.15
1 groove	0.75 mm ²	AWG 18	8.0m	DDM-0.75	DDF-0.75		1.3
1 groove	1.0 mm ²	AWG 18	8.0m	DDM-1.0	DDF-1.0		1.45
2 groove	1.5 mm ²	AWG 16	8.0m	DDM-1.5	DDF-1.5		1.75
3 groove	2.5 mm ²	AWG 14	8.0m	DDM-2.5	DDF-2.5		2.25



工具 Tools

冷压钳 Manual hydraulic clamp



退针器 Removal tool



压接线径 Wire gauge	型号/Type	订货号/Part Number
0.5-4mm ²	CRIMPBOX-0.5/4	

适用类型 For	型号/Type	订货号/Part Number
10A 冷压针 Crimp contacts	REMOV-GD	

G10B带双扣外壳 / G10B with 2 lever on the hoods/housings



底部外壳安装开孔尺寸/Housing mounting dimensions PAGE/390

表面粉末镀层, RAL 7037 / Powder-coated, RAL 7037

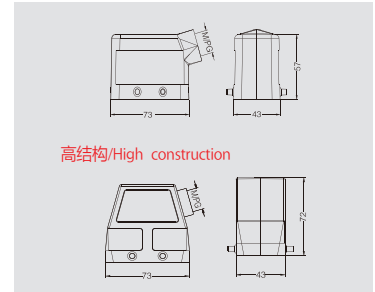
防护等级 Degree of protection : IP65

上壳 / Hoods

侧面进线 Side entry



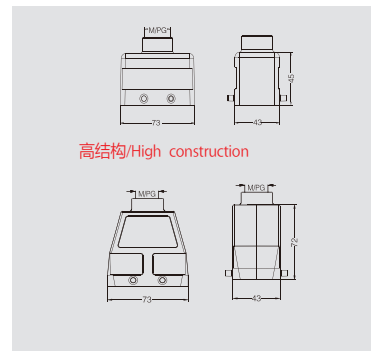
螺纹 Thread	型号/Type	订货号 /Part Number
PG16	G10B-TS-PG16	1234567890
M20	G10B-TS-M20	1234567890
M25	G10B-TS-M25	1234567890
高结构/High construction		
PG21	G10B-TSH-PG21	1234567890
PG29	G10B-TSH-PG29	1234567890
M25	G10B-TSH-M25	1234567890
M32	G10B-TSH-M32	1234567890



顶部进线 Top entry



螺纹 Thread	型号/Type	订货号 /Part Number
PG16	G10B-TG-PG16	1234567890
M20	G10B-TG-M20	1234567890
M25	G10B-TG-M25	1234567890
高结构/High construction		
PG21	G10B-TGH-PG21	1234567890
PG29	G10B-TGH-PG29	1234567890
M25	G10B-TG H-M25	1234567890
M32	G10B-TGH-M32	1234567890



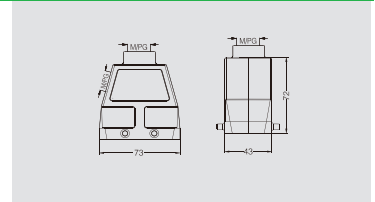
上壳侧出线/顶出线

Hoods,side&top entry,high construction



我司可提供顶部、侧面同时出线的非标品
We can provide non-standard products with both top&side entry

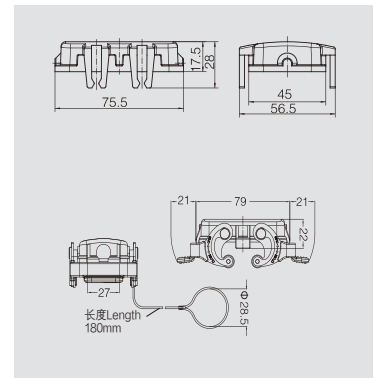
型号为:G10-TSH/TGH-PG/M 如有需要请与我司联系



上壳保护盖 Protection covers for hoods



螺纹 Thread	型号/Type	订货号 /Part Number
	G10B-KDT	1234567890
带金属保护盖 /With protection cover		
金属盖/用于上壳 For hoods		
	G10B-KD T-LA-1	09370165402
金属盖/用于下壳 For housings		
	G10B-KD T-LA-2	09370165403

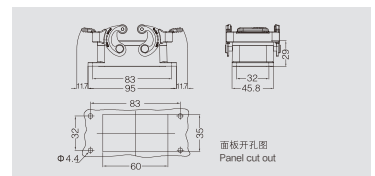


下壳底座 / Housings

外壳底座: 开孔安装 Bulkhead mounted



螺纹 Thread	型号/Type	订货号 /Part Number
	G10B-AG	1234567890



G10B带双扣外壳 / G10B with 2 lever on the hoods/housings



底部外壳安装开孔尺寸/Housing mounting dimensions PAGE/390

表面粉末镀层, RAL 7037 / Powder-coated, RAL 7037

防护等级 Degree of protection : IP65

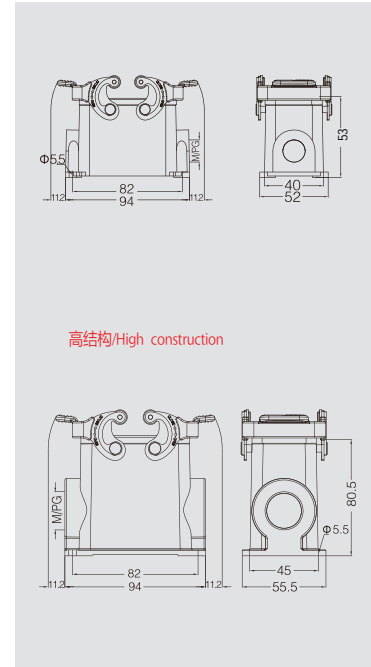
下壳底座 / Housings

外壳底座: 表面安装

Surface mounted: Side entry



螺纹 Thread	型号/Type	订货号 /Part Number
1个进线孔 1 side entry		
PG16	G10B-SGR-PG16	
M20	G10B-SGR-M20	
M25	G10B-SGR-M25	
2个进线孔 2 side entry		
PG16	G10B-SGR-2PG16	
M20	G10B-SGR-2M20	
M25	G10B-SGR-2M25	
高结构/High construction		
1个进线孔 1 side entry		
PG21	G10B-SGRH-PG21	
PG29	G10B-SGRH-PG29	
M32	G10B-SGRH-M32	
2个进线孔 2 side entry		
PG21	G10B-SGRH-2PG21	
PG29	G10B-SGRH-2PG29	
M32	G10B-SGRH-2M32	

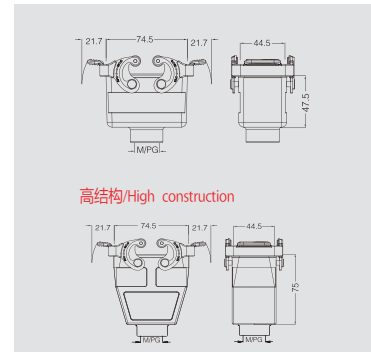


高结构/High construction

电缆对接下壳 Cable-to-cable hood



螺纹 Thread	型号/Type	订货号 /Part Number
PG16	G10B-TBF-PG16	
M20	G10B-TBF-M20	
M25	G10B-TBF-M25	
高结构/High construction		
PG21	G10B-TBFH-PG21	
PG29	G10B-TBFH-PG29	
M25	G10B-TBFH-M25	
M32	G10B-TBFH-M32	



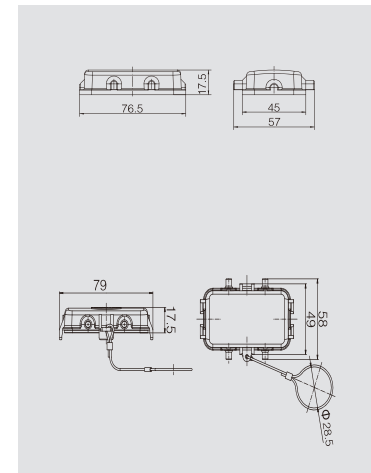
高结构/High construction

底座保护盖

Housing protection cover



螺纹 Thread	型号/Type	订货号 /Part Number
	G10B-KDB	
带金属保护盖 /With protection cover		
---	金属盖/用于上壳 For hoods	
	G10B-KDB-LA-1	
金属盖/用于下壳 For housings		
	G10B-KDB-LA-2	



G10B带双扣外壳 / G10B with 2 lever on the hoods/housings



底部外壳安装开孔尺寸/Housing mounting dimensions PAGE/390

表面粉末镀层, RAL 7037 / Powder-coated, RAL 7037

防护等级 Degree of protection : IP65

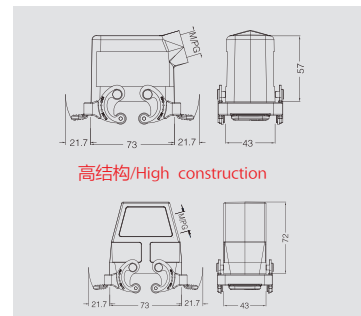
上壳 / Hoods

侧出带双扣上壳

Side entry housing with two levers



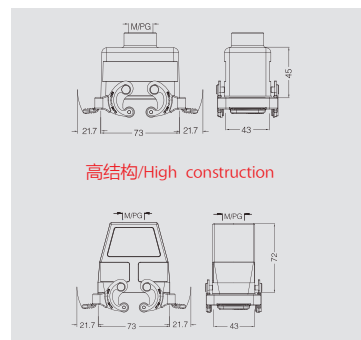
螺纹 Thread	型号/Type	订货号 /Part Number
PG16	G10B-TSB-PG16	
M20	G10B-TSB-M20	
M25	G10B-TSB-M25	
高结构/High construction		
PG21	G10B-TSBH-PG21	
PG29	G10B-TSBH-PG29	
M25	G10B-TSBH-M25	
M32	G10B-TSBH-M32	



顶出带双扣上壳 Top entry housing with two levers



螺纹 Thread	型号/Type	订货号 /Part Number
PG16	G10B-TGB-PG16	
M20	G10B-TGB-M20	
M25	G10B-TGB-M25	
高结构/High construction		
PG21	G10B-TGBH-PG21	
PG29	G10B-TGBH-PG29	
M25	G10B-TGBH-M25	
M32	G10B-TGBH-M32	

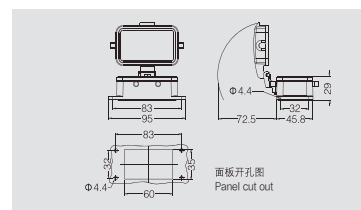


下壳底座 / Housings

带盖开孔底座 Bulkhead mounting



螺纹 Thread	型号/Type	订货号 /Part Number
	G10B-AG-BO	
带保护盖/with protection cover		
	G10B-AD-BO	

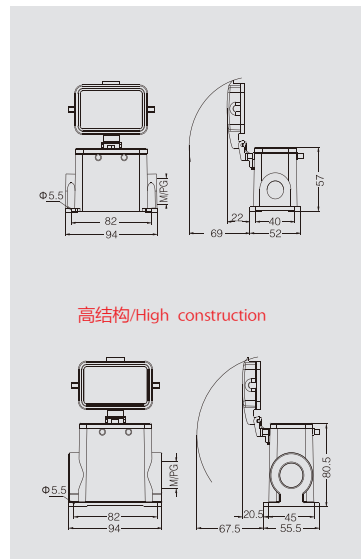


下壳底座 / Housings

带盖表面安装底座 Surface mounting



螺纹 Thread	型号/Type	订货号 /Part Number
带保护盖/with protection cover		
1个进线孔 1 side entry		
PG16	G10B-SDR-BO-PG16	
M20	G10B-SDR-BO-M20	
M25	G10B-SDR-BO-M25	
2个进线孔 2 side entry		
PG16	G10B-SDR-BO-2PG16	
M20	G10B-SDR-BO-2M20	
M25	G10B-SDR-BO-2M25	
高结构/High construction		
1个进线孔 1 side entry		
PG21	G10B-SDRH-BO-PG21	
PG29	G10B-SDRH-BO-PG29	
M32	G10B-SDRH-BO-M32	
2个进线孔 2 side entry		
PG21	G10B-SDRH-BO-2PG21	
PG29	G10B-SDRH-BO-2PG29	
M32	G10B-SDRH-BO-2M32	



G10B带单扣外壳 / G10B with 1 lever on the hoods/housings



底部外壳安装开孔尺寸/Housing mounting dimensions PAGE/390

表面粉末镀层, RAL 7037 / Powder-coated, RAL 7037

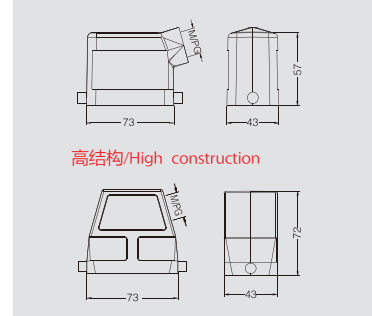
防护等级 Degree of protection : IP65

上壳 / Hoods

侧面进线 Side entry



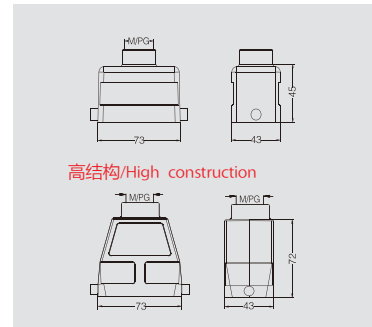
螺纹 Thread	型号/Type	订货号 /Part Number
PG16	G10B-TS-RO-PG16	
M20	G10B-TS-RO-M20	
M25	G10B-TS-RO-M25	
高结构/High construction		
PG21	G10B-TSH-RO-PG21	
PG29	G10B-TSH-RO-PG29	
M25	G10B-TSH-RO-M25	
M32	G10B-TSH-RO-M32	



顶部进线 Top entry



螺纹 Thread	型号/Type	订货号 /Part Number
PG16	G10B-TG-RO-PG16	
M20	G10B-TG-RO-M20	
M25	G10B-TG-RO-M25	
高结构/High construction		
PG21	G10B-TGH-RO-PG21	
PG29	G10B-TGH-RO-PG29	
M25	G10B-TGH-RO-M25	
M32	G10B-TGH-RO-M32	

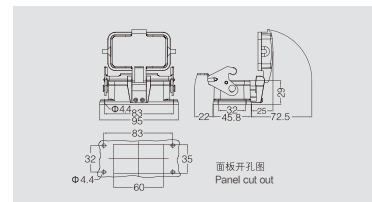


下壳底座 / Housings

外壳底座: 开孔安装 Bulkhead mounted



螺纹 Thread	型号/Type	订货号 /Part Number
	G10B-AG-LB	
带保护盖/with protection cover		
	G10B-AD-LB	
上壳保护盖/protection cover		
	G10B-KDT-LB	

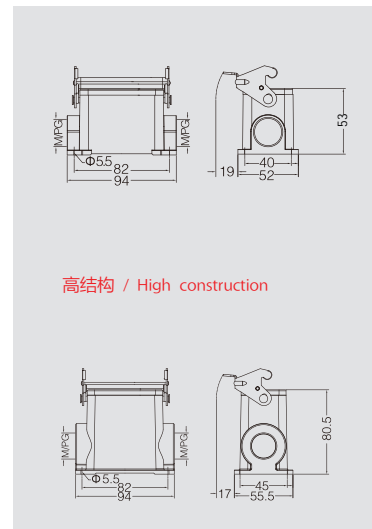


外壳底座: 表面安装

Surface mounted: Side entry



螺纹 Thread	型号/Type	订货号 /Part Number
1个进线孔1 side entry		
PG16	G10B-SGR-LB-PG16	
M20	G10B-SGR-LB-M20	
M25	G10B-SGR-LB-M25	
2个进线孔2 side entry		
PG16	G10B-SGR-LB-2PG16	
M20	G10B-SGR-LB-2M20	
M25	G10B-SGR-LB-2M25	
高结构 / High construction		
1个进线孔1 side entry		
PG21	G10B-SGRH-LB-PG21	
PG29	G10B-SGRH-LB-PG29	
M32	G10B-SGRH-LB-M32	
2个进线孔2 side entry		
PG21	G10B-SGRH-LB-2PG21	
PG29	G10B-SGRH-LB-2PG29	
M32	G10B-SGRH-LB-2M32	



G10B带单扣外壳 / G10B with 1 lever on the hoods/housings



底部外壳安装开孔尺寸/Housing mounting dimensions PAGE/390

表面粉末镀层, RAL 7037 / Powder-coated, RAL 7037

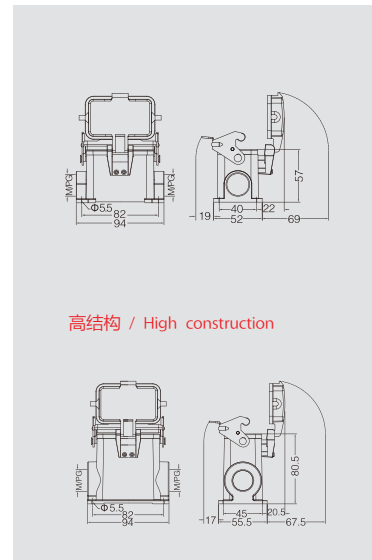
防护等级 Degree of protection : IP65

下壳底座 / Housings

带保护盖表面安装
Surface mounted with protection cover



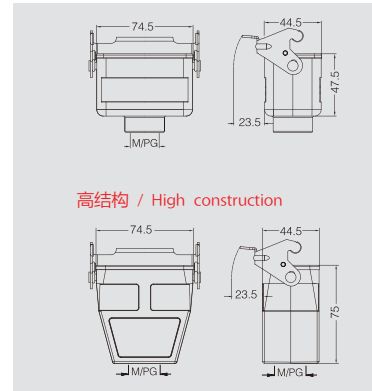
螺纹 Thread	型号/Type	订货号 /Part Number
带保护盖/ith protection cover		
1个进线孔1 side entry		
PG16	G10B-SDR-LB-PG16	
M20	G10B-SDR-LB-M20	
M25	G10B-SDR-LB-M25	
2个进线孔2 side entry		
PG16	G10B-SDR-LB-2PG16	
M20	G10B-SDR-LB-2M20	
M25	G10B-SDR-LB-2M25	
高结构 / High construction		
1个进线孔1 side entry		
PG21	G10B-SDRH-LB-PG21	
PG29	G10B-SDRH-LB-PG29	
M32	G10B-SDRH-LB-M32	
2个进线孔2 side entry		
PG21	G10B-SDRH-LB-2PG21	
PG29	G10B-SDRH-LB-2PG29	
M32	G10B-SDRH-LB-2M32	



电缆对接下壳 Cable-to-cable hood



螺纹 Thread	型号/Type	订货号 /Part Number
PG16	G10B-TBF-LB-PG16	
M20	G10B-TBF-LB-M20	
M25	G10B-TBF-LB-M25	
高结构 / High construction		
PG21	G10B-TBFH-LB-PG21	
PG29	G10B-TBFH-LB-PG29	
M25	G10B-TBFH-LB-M25	
M32	G10B-TBFH-LB-M32	



G10B 耐腐蚀外壳 Metal Hoods & Housings For higher environmental requirements



底部外壳安装开孔尺寸/Housing mounting dimensions PAGE/390

表面粉末镀层, RAL 9005 / Powder-coated, RAL 9005

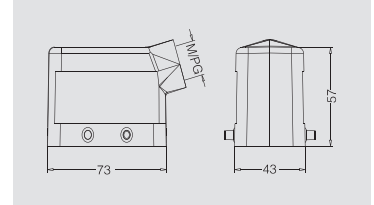
防护等级 Degree of protection : IP65

上壳 / Hoods

侧面进线 Side entry



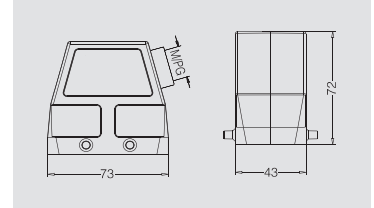
螺纹 Thread	型号/Type	订货号 /Part Number
M20	G10B-TS-M-M20	
PG16	G10B-TS-M-PG16	



侧出线高结构 side entry, high construction



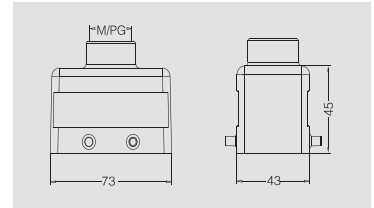
螺纹 Thread	型号/Type	订货号 /Part Number
M25	G10B-TSH-M-M25	



顶部进线 Top entry



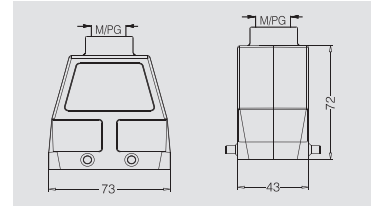
螺纹 Thread	型号/Type	订货号 /Part Number
M20	G10B-TG-M-M20	
PG16	G10B-TG-M-PG16	



顶出线高结构 top entry, high construction



螺纹 Thread	型号/Type	订货号 /Part Number
M32	G10B-TGH-M-M32	

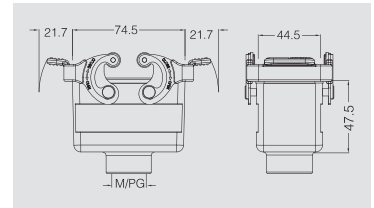


下壳底座 / Housings

电缆对接下壳 Cable-to-cable hood



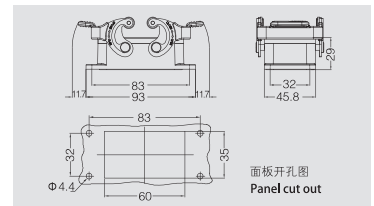
螺纹 Thread	型号/Type	订货号 /Part Number
PG16	G10B-TBF-M-PG16	



外壳底座: 开孔安装 Bulkhead mounted



螺纹 Thread	型号/Type	订货号 /Part Number
---	G10B-AG-M	



G10B 耐腐蚀外壳 Metal Hoods & Housings For higher environmental requirements



底部外壳安装开孔尺寸/Housing mounting dimensions PAGE/390

表面粉末镀层, RAL 9005 / Powder-coated, RAL 9005

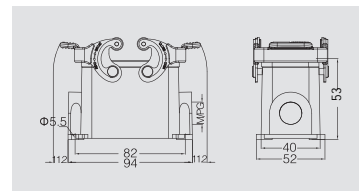
防护等级 Degree of protection : IP65

下壳底座 / Housings

外壳底座: 表面安装 Surface mounted: Side entry



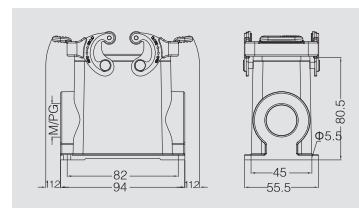
螺纹 Thread	型号/Type	订货号 /Part Number
PG16	G10B-SGR-M-PG16	
M20	G10B-SGR-M-M20	



外壳底座: 表面安装
Surface mounted: Side entry



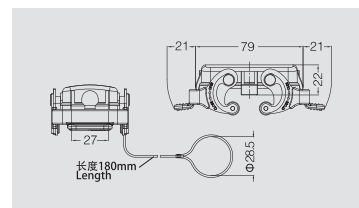
螺纹 Thread	型号/Type	订货号 /Part Number
M32	G10B-SGRH-M-M32	



上壳保护盖 Protection covers for hoods



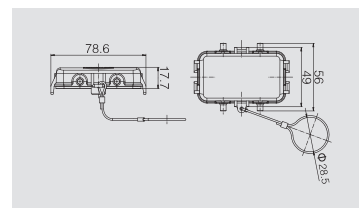
螺纹 Thread	型号/Type	订货号 /Part Number
	金属盖/用于上壳 For hoods	
	G10B-KDT-LA-M-1	
	金属盖/用于下壳 For housings	
	G10B-KDT-LA-M-2	



底座保护盖 Housing protection cover



螺纹 Thread	型号/Type	订货号 /Part Number
---	金属盖/用于上壳 For hoods	
	G10B-KDB-LA-M-1	
	金属盖/用于下壳 For housings	
	G10B-KDB-LA-M-2	

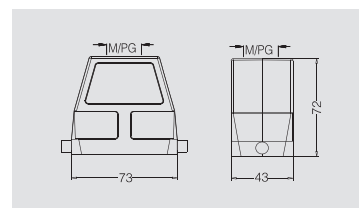


上壳 / Hoods 防护等级 Degree of protection : IP65 单扣

顶部进线 Top entry



螺纹 Thread	型号/Type	订货号 /Part Number
M32	G10B-TGH-RO-M-M32	

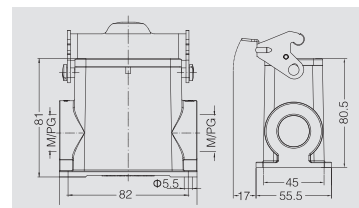


下壳底座 / Housings

外壳底座: 表面安装
Surface mounted: Side entry



螺纹 Thread	型号/Type	订货号 /Part Number
M25	G10B-SGRH-LB-M-M25	



GDD-072接插体 /GDD-072 inserts

芯件适配用G16B外壳

Inserts suit for G16B hoods/housing **72+** 250V max.10A

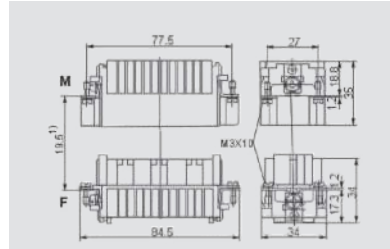
72+

冷压针压接/Crimp terminal

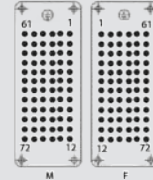


插芯/Inserts	型号/Type	订货号/Part Number
公 Male	GDD-072-MC	
母 Female	GDD-072-FC	

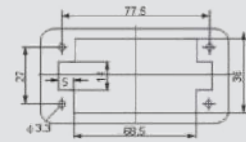
公 Male	GDD-072-MC	
母 Female	GDD-072-FC	



1)接插体之间最大距离24mm
Distance for contact max.24mm



接插针排序
Contacts arrangement view from termination side



板面安装开孔图
Panel cut out for use without hoods/housings

冷压接插针 Crimp contacts

技术参数/Technical data

材料: 铜

Material: copper

接触电阻/Contact resistance: $\leq 3m\Omega$

接线形式: 冷压工具压接

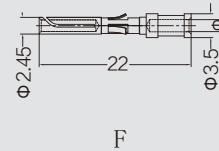
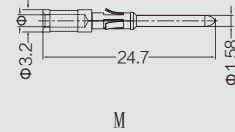
Terminal: crimp connection

(镀银)冷压接插针/Crimp contacts.silver-platea

标识 Identification	线规 Wire gauge	剥线长度 Stripping length	公插针 Male	订货号 Part Number	母插针 Female	订货号 Part Number	内孔直径
no groove	0.5 mm ²	AWG 20	8.0m m	CDM-0.5	CDF-0.5		1.15
1 groove	0.75 mm ²	AWG 18	8.0m m	CDM-0.75	CDF-0.75		1.3
1 groove	1.0 mm ²	AWG 18	8.0m m	CDM-1.0	CDF-1.0		1.45
2 groove	1.5 mm ²	AWG 16	8.0m m	CDM-1.5	CDF-1.5		1.75
3 groove	2.5 mm ²	AWG 14	8.0m m	CDM-2.5	CDF-2.5		2.25

(镀金)冷压接插针/Crimp contacts.Gold-plated

标识 Identification	线规 Wire gauge	剥线长度 Stripping length	公插针 Male	订货号 Part Number	母插针 Female	订货号 Part Number	内孔直径
no groove	0.5 mm ²	AWG 20	8.0m m	DDM-0.5	DDF-0.5		1.15
1 groove	0.75 mm ²	AWG 18	8.0m m	DDM-0.75	DDF-0.75		1.3
1 groove	1.0 mm ²	AWG 18	8.0m m	DDM-1.0	DDF-1.0		1.45
2 groove	1.5 mm ²	AWG 16	8.0m m	DDM-1.5	DDF-1.5		1.75
3 groove	2.5 mm ²	AWG 14	8.0m m	DDM-2.5	DDF-2.5		2.25



工具 Tools

冷压钳 Manual hydraulic clamp



退针器 Removal tool



压接线径 Wire gauge	型号/Type	订货号/Part Number
0.5-4mm ²	CRIMPBOX-0.5/4	

适用类型 For	型号/Type	订货号/Part Number
10A 冷压针 Crimp contacts	REMOV-GD	

G16B 双扣外壳 /G16B with 2 lever on the hoods/housings



底部外壳安装开孔尺寸/Housing mounting dimensions PAGE/390

表面粉末涂层, RAL 7037 / Powder-coated, RAL 7037

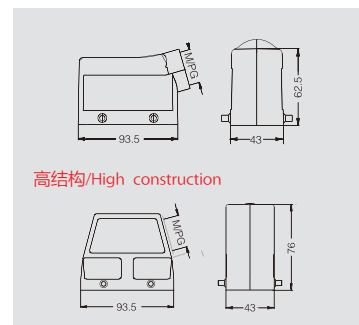
防护等级 Degree of protection : IP65

上壳 / Hoods

侧面进线 Side entry



螺纹 Thread	型号/Type	订货号 /Part Number
PG21	G16B-TS-PG21	
M25	G16B-TS-M25	
M32	G16B-TS-M32	

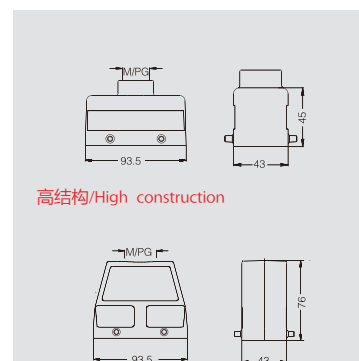


高结构/High construction		
PG21	G16B-TSH-PG21	
PG29	G16B-TSH-PG29	
M25	G16B-TSH-M25	
M32	G16B-TSH-M32	
M40	G16B-TSH-M40	

顶部进线 Top entry



螺纹 Thread	型号/Type	订货号 /Part Number
PG21	G16B-TG-PG21	
M25	G16B-TG-M25	
M32	G16B-TG-M32	

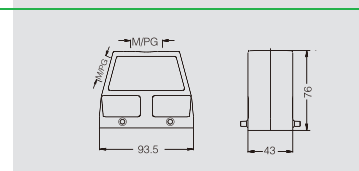


高结构/High construction		
PG21	G16B-TGH-PG21	
PG29	G16B-TGH-PG29	
M25	G16B-TGH-M25	
M32	G16B-TGH-M32	
M40	G16B-TGH-M40	

上壳侧出线/顶出线 Hoods,side&top entry,high construction



2个进线孔 2 side entry		
PG16	G16B-TGH-2PG16	
PG21	G16B-TGH-2PG21	
M25	G16B-TGH-2M25	

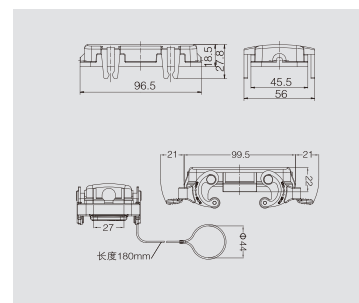


我司可提供顶部、侧面同时出线的非标品
We can provide non-standard products with both top&side entry
型号为:G16B-TSH/TGH-PG/M 如有需要请与我司联系

上壳保护盖 Protection covers for hoods



螺纹 Thread	型号/Type	订货号 /Part Number
	G16B-KDT	



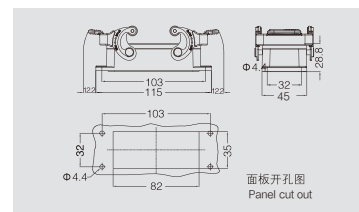
带金属保护盖/With protection cover		
金属盖/用于上壳 For hoods		
	G16B-KD T-LA-1	
金属盖/用于下壳 For housings		
	G16B-KD T-LA-2	

下壳底座 / Housings

外壳底座:开孔安装 Bulkhead mounted



螺纹 Thread	型号/Type	订货号 /Part Number
	G16B-AG	



G16B 双扣外壳 /G16B with 2 lever on the hoods/housings

底部外壳安装开孔尺寸/Housing mounting dimensions PAGE/390

表面粉末镀层, RAL 7037 / Powder-coated, RAL 7037

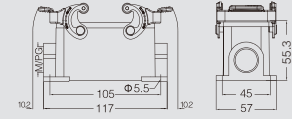
防护等级 Degree of protection : IP65

下壳底座 / Housings

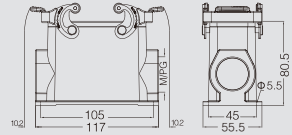
外壳底座: 表面安装
Surface mounted: Side entry



螺纹 Thread	型号/Type	订货号 /Part Number
1个进线孔 1 side entry		
PG21	G16B-SGR-PG21	
M25	G16B-SGR-M25	
2个进线孔 2 side entry		
PG21	G16B-SGR-2PG21	
M25	G16B-SGR-2M25	
高结构/High construction		
PG29	G16B-SGRH-PG29	
M32	G16B-SGRH-M32	
M40	G16B-SGRH-M40	
2个进线孔 2 side entry		
PG29	G16B-SGRH-2PG29	
M32	G16B-SGRH-2M32	
M40	G16B-SGRH-2M40	



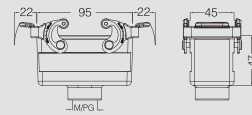
高结构/High construction



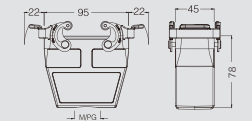
电缆对接下壳 Cable-to-cable hood



螺纹 Thread	型号/Type	订货号 /Part Number
PG21	G16B-TBF-PG21	
M25	G16B-TBF-M25	
M32	G16B-TBF-M32	
高结构/High construction		
PG21	G16B-TBFH-PG21	
PG29	G16B-TBFH-PG29	
M25	G16B-TBFH-M25	
M32	G16B-TBFH-M32	



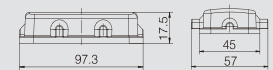
高结构/High construction



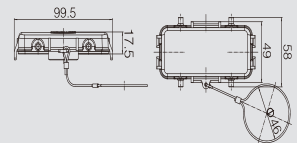
底座保护盖 Housing protection cover



螺纹 Thread	型号/Type	订货号 /Part Number
	G16B-KDB	



金属保护盖 /With protection cover		
金属盖用于上壳 For hoods		
	G16B-KDB-LA-1	
金属盖用于下壳 For housings		
	G16B-KDB-LA-2	



G16B 双扣外壳 /G16B with 2 lever on the hoods/housings



底部外壳安装开孔尺寸/Housing mounting dimensions PAGE/390

表面粉末镀层, RAL 7037 / Powder-coated, RAL 7037

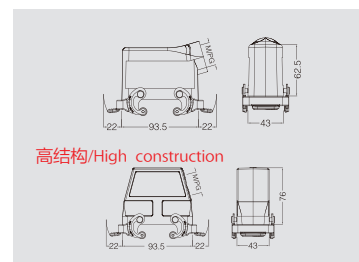
防护等级 Degree of protection : IP65

上壳 / Hoods

侧出带双扣下壳
Side entry housing with two levers



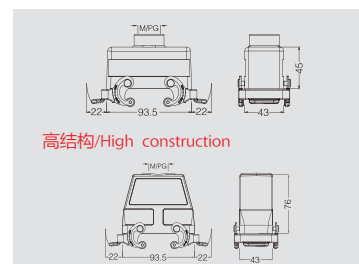
螺纹 Thread	型号/Type	订货号 /Part Number
PG21	G16B-TSB-PG21	
M25	G16B-TSB-M25	
M32	G16B-TSB-M32	
高结构/High construction		
PG21	G16B-TSBH-PG21	
PG29	G16B-TSBH-PG29	
M25	G16B-TSBH-M25	
M32	G16B-TSBH-M32	



顶出带双扣下壳
Top entry housing with two levers



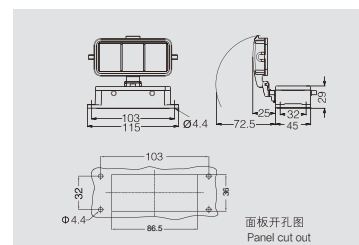
螺纹 Thread	型号/Type	订货号 /Part Number
PG21	G16B-TGB-PG21	
M25	G16B-TGB-M25	
M32	G16B-TGB-M32	
高结构/High construction		
PG21	G16B-TGBH-PG21	
PG29	G16B-TGBH-PG29	
M25	G16B-TGBH-M25	
M32	G16B-TGBH-M32	



双扣带盖开孔底座
Bulkhead mounting with hoods



螺纹 Thread	型号/Type	订货号 /Part Number
	G16B-AG-BO	
带保护盖/with protection cover		
	G16B-AD-BO	
带金属保护盖/with protection cover		
	G16B-AD-AL-BO	

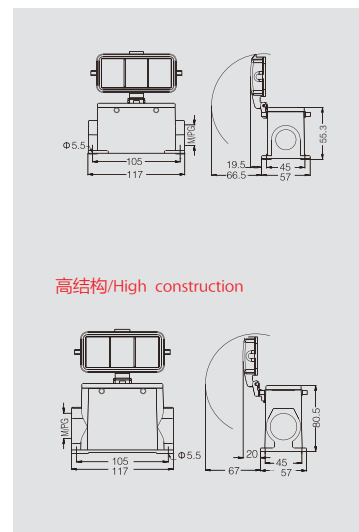


下壳底座 / Housings

双扣带盖表面安装底座
Surface mounting with hoods



螺纹 Thread	型号/Type	订货号 /Part Number
1个进线孔 1 side entry		
PG21	G16B-SDR-BO-PG21	
M25	G16B-SDR-BO-M25	
2个进线孔 2 side entry		
PG21	G16B-SDR-BO-2PG21	
M25	G16B-SDR-BO-2M25	
高结构/High construction		
1个进线孔 1 side entry		
PG21	G16B-SDRH-BO-PG21	
PG29	G16B-SDRH-BO-PG29	
M32	G16B-SDRH-BO-M32	
2个进线孔 2 side entry		
PG21	G16B-SDRH-BO-2PG21	
PG29	G16B-SDRH-BO-2PG29	
M32	G16B-SDRH-BO-2M32	



G16B单扣外壳 /G16B with 1 lever on the hoods/housings



底部外壳安装开孔尺寸/Housing mounting dimensions PAGE/390

表面粉末镀层, RAL 7037 / Powder-coated, RAL 7037

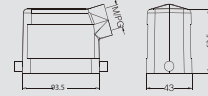
防护等级 Degree of protection : IP65

上壳 / Hoods

侧面进线 Side entry

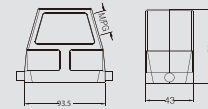


螺纹 Thread	型号/Type	订货号 /Part Number
PG21	G16B-TS-RO-PG21	
M25	G16B-TS-RO-M25	
M32	G16B-TS-RO-M32	



高结构/High construction		
PG21	G16B-TSH-RO-PG21	
PG29	G16B-TSH-RO-PG29	
M25	G16B-TSH-RO-M25	
M32	G16B-TSH-RO-M32	
M40	G16B-TSH-RO-M40	

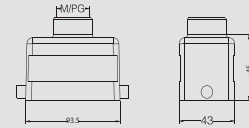
高结构/High construction



顶部进线 Top entry

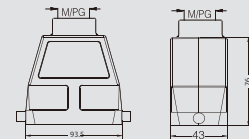


螺纹 Thread	型号/Type	订货号 /Part Number
PG21	G16B-TG-RO-PG21	
M25	G16B-TG-RO-M25	
M32	G16B-TG-RO-M32	



高结构/High construction		
PG21	G16B-TGH-RO-PG21	
PG29	G16B-TGH-RO-PG29	
M25	G16B-TGH-RO-M25	
M32	G16B-TGH-RO-M32	
M40	G16B-TGH-RO-M40	

高结构/High construction

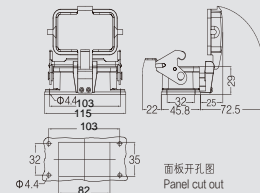


下壳底座 / Housings

外壳底座: 开孔安装 Bulkhead mounted



螺纹 Thread	型号/Type	订货号 /Part Number
	G16B-AG-LB	
	带保护盖/ith protection cover	
	G16B-AD-LB	
	上壳保护盖/protection cover	
	G16B-KDT-LB	



G16B单扣外壳 /G16B with 1 lever on the hoods/housings



底部外壳安装开孔尺寸/Housing mounting dimensions PAGE/390

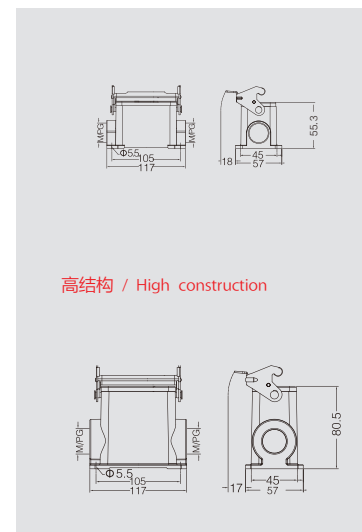
表面粉末镀层, RAL 7037 / Powder-coated, RAL 7037

防护等级 Degree of protection : IP65

下壳底座 / Housings

外壳底座: 表面安装
Surface mounted: Side entry

螺纹 Thread	型号/Type	订货号 /Part Number
1个进线孔1 side entry		
PG21	G16B-SGR-LB-PG21	
M25	G16B-SGR-LB-M25	
2个进线孔2 side entry		
2PG21	G16B-SGR-LB-2PG21	
2M25	G16B-SGR-LB-2M25	
高结构 / High construction		
1个进线孔1 side entry		
PG21	G16B-SGRH-LB-PG21	
PG29	G16B-SGRH-LB-PG29	
M32	G16B-SGRH-LB-M32	
2个进线孔2 side entry		
PG21	G16B-SGRH-LB-2PG21	
PG29	G16B-SGRH-LB-2PG29	
M32	G16B-SGRH-LB-2M32	

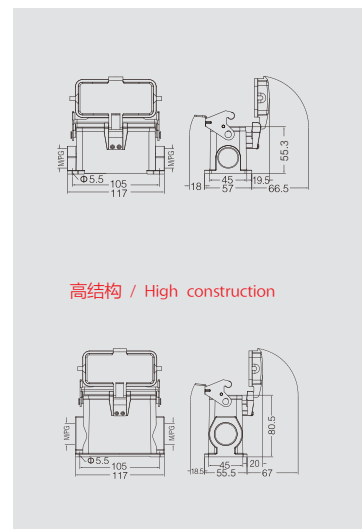


下壳底座 / Housings

带盖表面安装底座 Surface mounting



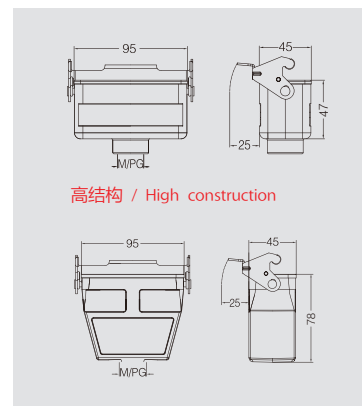
螺纹 Thread	型号/Type	订货号 /Part Number
1个进线孔1 side entry		
PG21	G16B-SDR-LB-PG21	
M25	G16B-SDR-LB-M25	
2个进线孔2 side entry		
2PG21	G16B-SDR-LB-2PG21	
2M25	G16B-SDR-LB-2M25	
高结构 / High construction		
1个进线孔1 side entry		
PG21	G16B-SDRH-LB-PG21	
PG29	G16B-SDRH-LB-PG29	
M32	G16B-SDRH-LB-M32	
2个进线孔2 side entry		
PG21	G16B-SDRH-LB-2PG21	
PG29	G16B-SDRH-LB-2PG29	
M32	G16B-SDRH-LB-2M32	



电缆对接下壳 Cable-to-cable hood



螺纹 Thread	型号/Type	订货号 /Part Number
PG21	G16B-TBF-LB-PG21	
M25	G16B-TBF-LB-M25	
M32	G16B-TBF-LB-M32	
高结构 / High construction		
PG21	G16B-TBFH-LB-PG21	
PG29	G16B-TBFH-LB-PG29	
M32	G16B-TBFH-LB-M32	
M40	G16B-TBFH-LB-M40	



G16B 耐腐蚀外壳 Metal Hoods & Housings For higher environmental requirements



底部外壳安装开孔尺寸/Housing mounting dimensions PAGE/390

表面粉末镀层, RAL 9005 / Powder-coated, RAL 9005

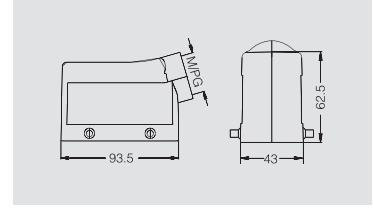
防护等级 Degree of protection : IP65

上壳 / Hoods

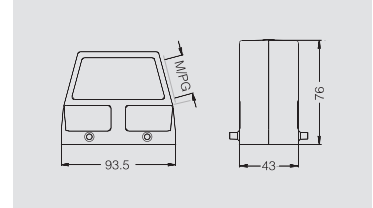
侧面进线 Side entry



螺纹 Thread	型号/Type	订货号 /Part Number
PG21	G16B-TS-M-PG21	
M25	G16B-TS-M-M25	

侧出线高结构
side entry, high construction

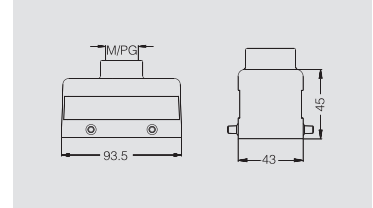
螺纹 Thread	型号/Type	订货号 /Part Number
PG29	G16B-TSH-M-PG29	
M32	G16B-TSH-M-M32	
M40	G16B-TSH-M-M40	



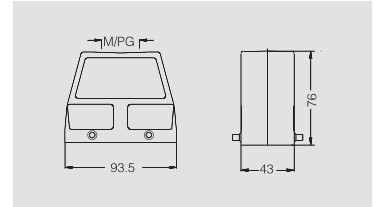
顶部进线 Top entry



螺纹 Thread	型号/Type	订货号 /Part Number
PG21	G16B-TG-M-PG21	
M25	G16B-TG-M-M25	

顶出线高结构
top entry, high construction

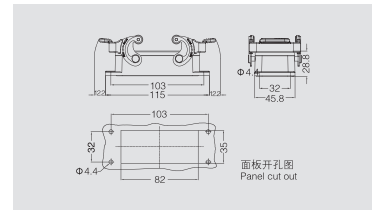
螺纹 Thread	型号/Type	订货号 /Part Number
PG29	G16B-TGH-M-PG29	
M32	G16B-TGH-M-M32	



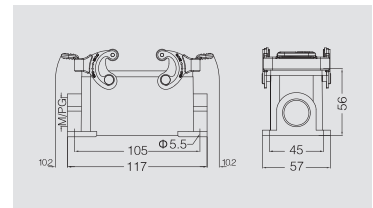
下壳底座 / Housings

外壳底座:开孔安装
Bulkhead mounted

螺纹 Thread	型号/Type	订货号 /Part Number
---	G16B-AG-M	

外壳底座: 表面安装
Surface mounted: Side entry

螺纹 Thread	型号/Type	订货号 /Part Number
PG21	G16B-SGR-M-PG21	
M25	G16B-SGR-M-M25	



G16B耐腐蚀外壳 Metal Hoods & Housings For higher environmental requirements



底部外壳安装开孔尺寸/Housing mounting dimensions PAGE/390

表面粉末镀层, RAL 9005 / Powder-coated, RAL 9005

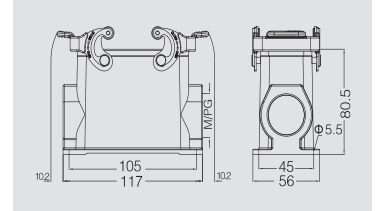
防护等级 Degree of protection : IP65

下壳底座 / Housings

封底下壳高结构
Housings, surface mounting, high construction



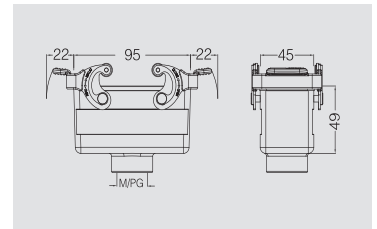
螺纹 Thread	型号/Type	订货号 /Part Number
2PG29	G16B-SGRH-M-2PG29	
2M32	G16B-SGRH-M-2M32	
2M40	G16B-SGRH-M-2M40	



电缆对接下壳 Cable-to-cable hood



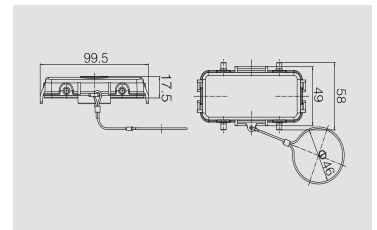
螺纹 Thread	型号/Type	订货号 /Part Number
PG21	G16B-TBF-M-PG21	



底座保护盖 Housing protection cover



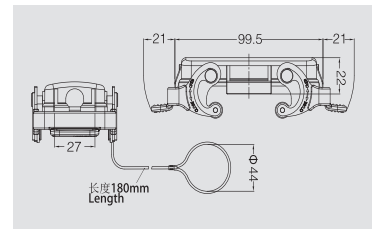
螺纹 Thread	型号/Type	订货号 /Part Number
	金属盖/用于上壳 For hoods	
	G16B-KDB-LA-M-1	
	金属盖/用于下壳 For housings	
	G16B-KDB-LA-M-2	



上壳保护盖 Protection covers for hoods



螺纹 Thread	型号/Type	订货号 /Part Number
	金属盖/用于上壳 For hoods	
	G16B-KDT-LA-M-1	
	金属盖/用于下壳 For housings	
	G16B-KDT-LA-M-2	



GDD-108接插体 / GDD-108 inserts



芯件适配用G24B外壳

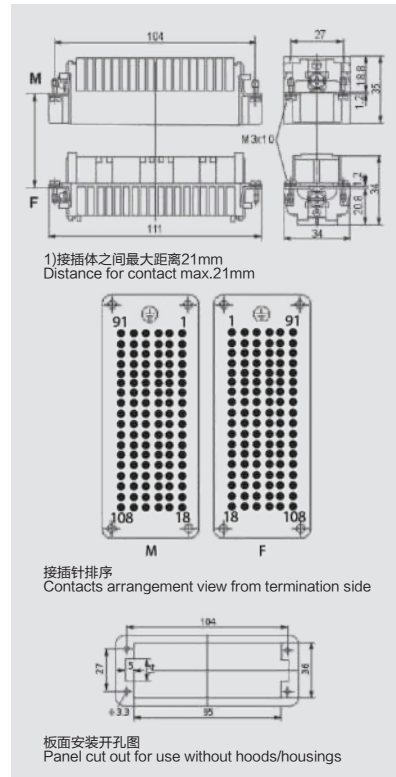
Inserts suit for G24B hoods/housing **108+** 250V max.10A

108+

冷压针压接/Crimp terminal



插芯/Inserts	型号/Type	订货号/Part Number
公 Male	GDD-108-MC	
母 Female	GDD-108-FC	



E

冷压接插针 Crimp contacts

技术参数/Technical data

材料: 铜

Material: copper

接触电阻/Contact resistance: $\leq 3m\Omega$

接线形式: 冷压工具压接

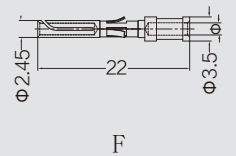
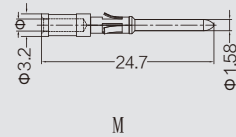
Terminal: crimp connection

(镀银)冷压接插针/Crimp contacts.silver-platea

标识 Identification	线规 Wire gauge	剥线长度 Stripping length	公插针 Male	订货号 Part Number	母插针 Female	订货号 Part Number	内孔 直径
no groove	0.5 mm ²	AWG 20	8.0m m	CDM-0.5	CDF-0.5		1.15
1 groove	0.75 mm ²	AWG 18	8.0m m	CDM-0.75	CDF-0.75		1.3
1 groove	1.0 mm ²	AWG 18	8.0m m	CDM-1.0	CDF-1.0		1.45
2 groove	1.5 mm ²	AWG 16	8.0m m	CDM-1.5	CDF-1.5		1.75
3 groove	2.5 mm ²	AWG 14	8.0m m	CDM-2.5	CDF-2.5		2.25

(镀金)冷压接插针/Crimp contacts.Gold-plated

标识 Identification	线规 Wire gauge	剥线长度 Stripping length	公插针 Male	订货号 Part Number	母插针 Female	订货号 Part Number	内孔 直径
no groove	0.5 mm ²	AWG 20	8.0m m	DDM-0.5	DDF-0.5		1.15
1 groove	0.75 mm ²	AWG 18	8.0m m	DDM-0.75	DDF-0.75		1.3
1 groove	1.0 mm ²	AWG 18	8.0m m	DDM-1.0	DDF-1.0		1.45
2 groove	1.5 mm ²	AWG 16	8.0m m	DDM-1.5	DDF-1.5		1.75
3 groove	2.5 mm ²	AWG 14	8.0m m	DDM-2.5	DDF-2.5		2.25



工具 Tools

冷压钳 Manual hydraulic clamp



退针器 Removal tool



压接线径 Wire gauge	型号/Type	订货号/Part Number
0.5-4mm ²	CRIMPBOX-0.5/4	

适用类型 For	型号/Type	订货号/Part Number
10A 冷压针 Crimp contacts	REMOV-GD	

G24B 双扣外壳 /G24B with 2 lever on the hoods/housings



底部外壳安装开孔尺寸/Housing mounting dimensions PAGE/390

表面粉末镀层, RAL 7037 / Powder-coated, RAL 7037

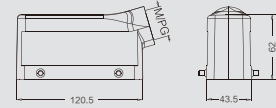
防护等级 Degree of protection : IP65

上壳 / Hoods

侧面进线 Side entry

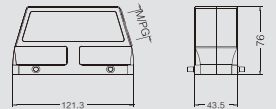


螺纹 Thread	型号/Type	订货号 /Part Number
PG21	G24B-TS-PG21	
M25	G24B-TS-M25	
M32	G24B-TS-M32	



高结构/High construction		
PG21	G24B-TSH-PG21	
PG29	G24B-TSH-PG29	
M25	G24B-TSH-M25	
M32	G24B-TSH-M32	
M40	G24B-TSH-M40	

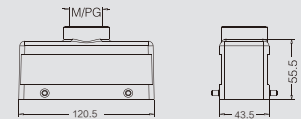
高结构/High construction



顶部进线 Top entry



螺纹 Thread	型号/Type	订货号 /Part Number
PG21	G24B-TG-PG21	
M25	G24B-TG-M25	
M32	G24B-TG-M32	



高结构/High construction		
PG21	G24B-TGH-PG21	
PG29	G24B-TGH-PG29	
M25	G24B-TGH-M25	
M32	G24B-TGH-M32	
M40	G24B-TGH-M40	

高结构/High construction



上壳侧出线/顶出线 Hoods, side & top entry, high construction



2个进线孔 2 side entry		
PG16	G24B-TGH-2PG16	
PG21	G24B-TGH-2PG21	
M25	G24B-TGH-2M25	

我司可提供顶部、侧面同时出线的非标品
We can provide non-standard products with both top & side entry

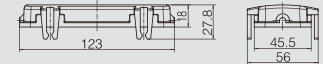
型号为:G24B-TSH/TGH-PG/M 如有需要请与我司联系



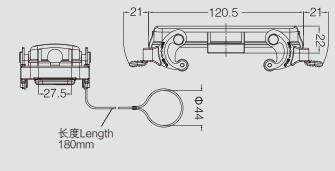
上壳保护盖 Protection covers for hoods



螺纹 Thread	型号/Type	订货号 /Part Number
	G24B-KDT	



带金属保护盖/With protection cover		
金属盖/用于上壳 For hoods		
	G24B-KDT-LA-1	
金属盖/用于下壳 For housings		
	G24B-KDT-LA-2	

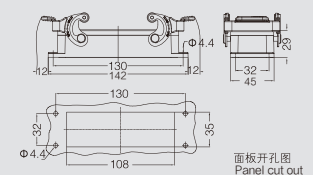


下壳底座 / Housings

外壳底座开孔安装 Bulkhead mounted



螺纹 Thread	型号/Type	订货号 /Part Number
	G24B-AG	



G24B 双扣外壳 /G24B with 2 lever on the hoods/housings

底部外壳安装开孔尺寸/Housing mounting dimensions PAGE/390

表面粉末镀层, RAL 7037 / Powder-coated, RAL 7037

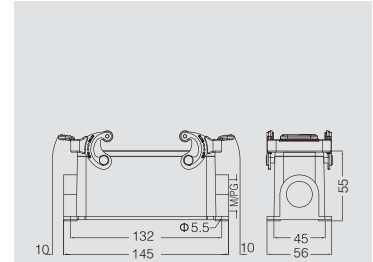
防护等级 Degree of protection : IP65

下壳底座 / Housings

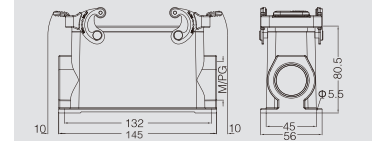
外壳底座: 表面安装
Surface mounted: Side entry



螺纹 Thread	型号/Type	订货号 /Part Number
1个进线孔 1 side entry		
PG21	G24B-SGR-PG21	
M25	G24B-SGR-M25	
2个进线孔 2 side entry		
PG21	G24B-SGR-2PG21	
M25	G24B-SGR-2M25	
高结构/High construction		
PG21	G24B-SGRH-PG21	
PG29	G24B-SGRH-PG29	
M32	G24B-SGRH-M32	
M40	G24B-SGRH-M40	
2个进线孔 2 side entry		
PG21	G24B-SGRH-2PG21	
PG29	G24B-SGRH-2PG29	
M32	G24B-SGRH-2M32	
M40	G24B-SGRH-2M40	



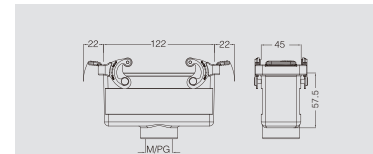
高结构/High construction



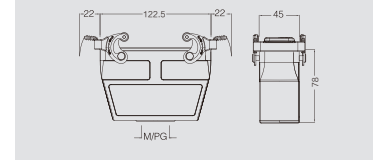
电缆对接下壳 Cable-to-cable hood



螺纹 Thread	型号/Type	订货号 /Part Number
PG21	G24B-TBF-PG21	
M25	G24B-TBF-M25	
M32	G24B-TBF-M32	
高结构/High construction		
PG21	G24B-TBFH-PG21	
PG29	G24B-TBFH-PG29	
M32	G24B-TBFH-M32	
M40	G24B-TBFH-M40	



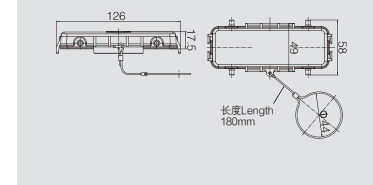
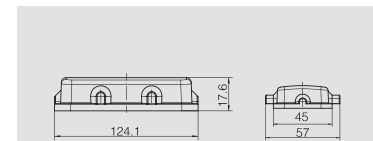
高结构/High construction



底座保护盖 Housing protection cover



螺纹 Thread	型号/Type	订货号 /Part Number
	G24B-KDB	
金属保护盖 /With protection cover		
	金属盖用于上壳 For hoods	
	G24B-KDB-LA-1	
金属盖用于下壳 For housings		
	G24B-KDB-LA-2	



G24B 双扣外壳 /G24B with 2 lever on the hoods/housings



底部外壳安装开孔尺寸/Housing mounting dimensions PAGE/390

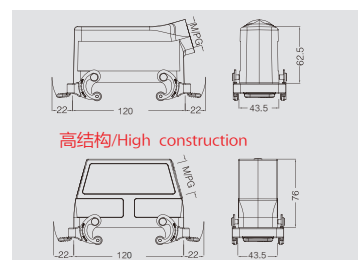
表面粉末镀层, RAL 7037 / Powder-coated, RAL 7037

防护等级 Degree of protection : IP65

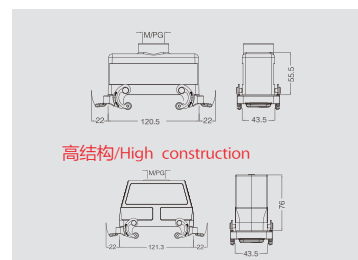
上壳 / Hoods

侧出带双扣下壳
Side entry housing with two levers

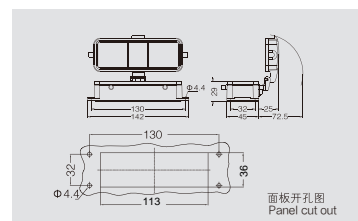
螺纹 Thread	型号/Type	订货号 /Part Number
PG21	G24B-TSB-PG21	
M25	G24B-TSB-M25	
M32	G24B-TSB-M32	
高结构/High construction		
PG21	G24B-TSBH-PG21	
PG29	G24B-TSBH-PG29	
M25	G24B-TSBH-M25	
M32	G24B-TSBH-M32	
M40	G24B-TSBH-M40	

顶出带双扣下壳
Top entry housing with two levers

螺纹 Thread	型号/Type	订货号 /Part Number
PG21	G24B-TGB-PG21	
M25	G24B-TGB-M25	
M32	G24B-TGB-M32	
高结构/High construction		
PG21	G24B-TGBH-PG21	
PG29	G24B-TGBH-PG29	
M25	G24B-TGBH-M25	
M32	G24B-TGBH-M32	
M40	G24B-TGBH-M40	

双扣带盖开孔底座
Bulkhead mounting with hoods

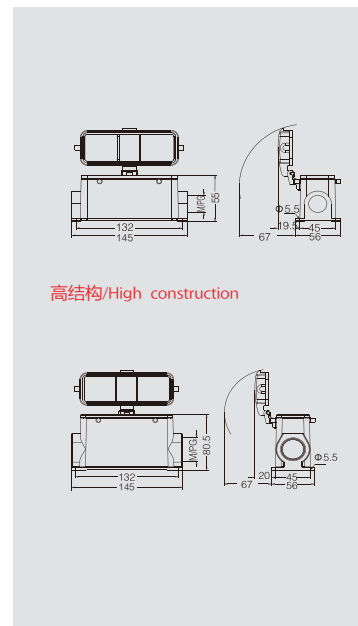
螺纹 Thread	型号/Type	订货号 /Part Number
	G24B-AG-BO	
带保护盖/with protection cover		
	G24B-AD-BO	
带金属保护盖/with protection cover		
	G24B-AD-LA-BO	



下壳底座 / Housings

双扣带盖表面安装底座
Surface mounting with hoods

螺纹 Thread	型号/Type	订货号 /Part Number
带保护盖/with protection cover		
1个进线孔 1 side entry		
PG21	G24B-SDR-BO-PG21	
M25	G24B-SDR-BO-M25	
2个进线孔 2 side entry		
PG21	G24B-SDR-BO-2PG21	
M25	G24B-SDR-BO-2M25	
高结构/High construction		
1个进线孔 1 side entry		
PG21	G24B-SDRH-BO-PG21	
PG29	G24B-SDRH-BO-PG29	
M32	G24B-SDRH-BO-M32	
M40	G24B-SDRH-BO-M40	
2个进线孔 2 side entry		
PG21	G24B-SDRH-BO-2PG21	
PG29	G24B-SDRH-BO-2PG29	
M32	G24B-SDRH-BO-2M32	
M40	G24B-SDRH-BO-2M40	



G24B单扣外壳 /G24B with 1 lever on the hoods/housings

底部外壳安装开孔尺寸/Housing mounting dimensions PAGE/390

表面粉末镀层, RAL 7037 / Powder-coated, RAL 7037

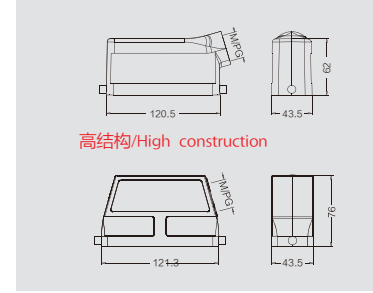
防护等级 Degree of protection : IP65

上壳 / Hoods

侧面进线 Side entry



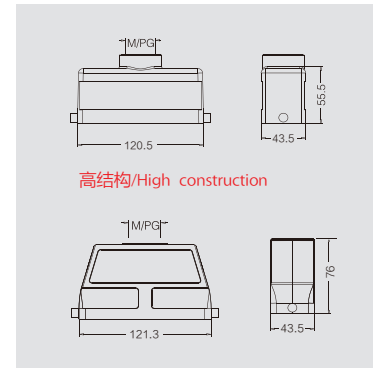
螺纹 Thread	型号/Type	订货号 /Part Number
PG21	G24B-TS-RO-PG21	
M25	G24B-TS-RO-M25	
M32	G24B-TS-RO-M32	
高结构/High construction		
PG21	G24B-TSH-RO-PG21	
PG29	G24B-TSH-RO-PG29	
M25	G24B-TSH-RO-M25	
M32	G24B-TSH-RO-M32	
M40	G24B-TSH-RO-M40	



顶部进线 Top entry



螺纹 Thread	型号/Type	订货号 /Part Number
PG21	G24B-TG-RO-PG21	
PG29	G24B-TG-RO-PG29	
M25	G24B-TG-RO-M25	
M32	G24B-TG-RO-M32	
高结构/High construction		
PG21	G24B-TGH-RO-PG21	
PG29	G24B-TGH-RO-PG29	
PG36	G24B-TGH-RO-PG36	
M25	G24B-TGH-RO-M25	
M32	G24B-TGH-RO-M32	
M40	G24B-TGH-RO-M40	

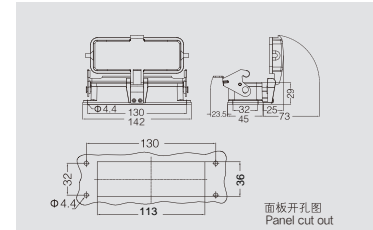


下壳底座 / Housings

外壳底座: 开孔安装 Bulkhead mounted



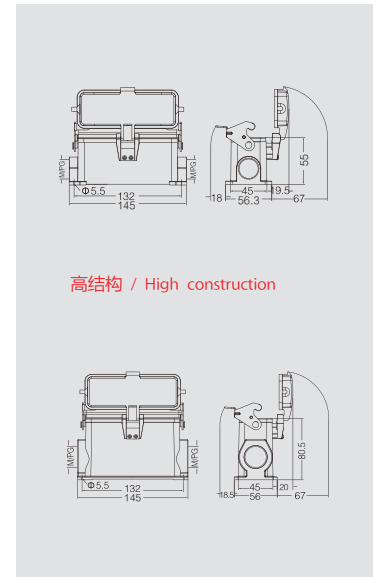
螺纹 Thread	型号/Type	订货号 /Part Number
	G24B-AG-LB	
带保护盖/ith protection cover		
	G24B-AD-LB	
上壳保护盖/protection cover		
	G24B-KDT-LB	



外壳底座: 表面安装 Surface mounted: Side entry



螺纹 Thread	型号/Type	订货号 /Part Number
1个进线孔1 side entry		
PG21	G24B-SGR-LB-PG21	
M25	G24B-SGR-LB-M25	
2个进线孔2 side entry		
2PG21	G24B-SGR-LB-2PG21	
2M25	G24B-SGR-LB-2M25	
高结构 / High construction		
1个进线孔1 side entry		
PG21	G24B-SGRH-LB-PG21	
PG29	G24B-SGRH-LB-PG29	
M32	G24B-SGRH-LB-M32	
M40	G24B-SGRH-LB-M40	
2个进线孔2 side entry		
PG21	G24B-SGRH-LB-2PG21	
PG29	G24B-SGRH-LB-2PG29	
M32	G24B-SGRH-LB-2M32	
M40	G24B-SGRH-LB-2M40	



G24B单扣外壳 /G24B with 1 lever on the hoods/housings



底部外壳安装开孔尺寸/Housing mounting dimensions PAGE/390

表面粉末镀层, RAL 7037 / Powder-coated, RAL 7037

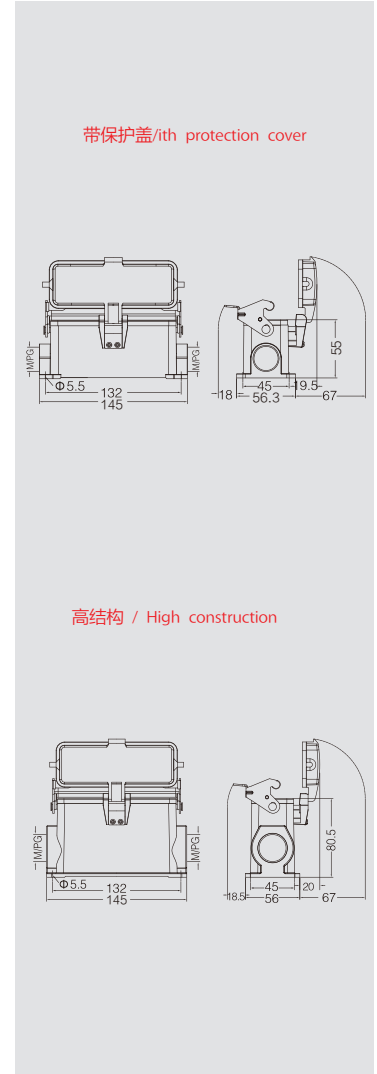
防护等级 Degree of protection : IP65

上壳 / Hoods

带盖表面安装底座 Surface mounting



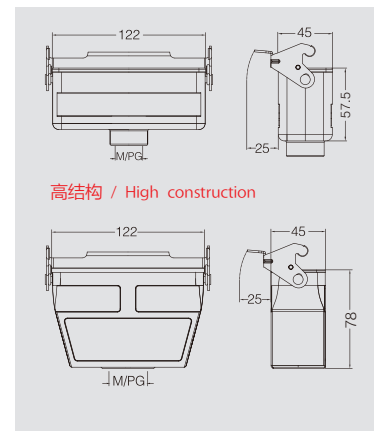
螺纹 Thread	型号/Type	订货号 /Part Number
带保护盖/With protection cover		
1个进线孔1 side entry		
PG21	G24B-SDR-LB-PG21	
M25	G24B-SDR-LB-M25	
2个进线孔2 side entry		
2PG21	G24B-SDR-LB-2PG21	
2M25	G24B-SDR-LB-2M25	
高结构 / High construction		
1个进线孔1 side entry		
PG21	G24B-SDRH-LB-PG21	
PG29	G24B-SDRH-LB-PG29	
M32	G24B-SDRH-LB-M32	
2个进线孔2 side entry		
PG21	G24B-SDRH-LB-2PG21	
PG29	G24B-SDRH-LB-2PG29	
M32	G24B-SDRH-LB-2M32	
带金属保护盖/With metal protective cover		
1个进线孔1 side entry		
PG21	G24B-SDR-LB-LA-PG21	
M25	G24B-SDR-LB-LA-M25	
2个进线孔2 side entry		
2PG21	G24B-SDR-LB-LA-2PG21	
2M25	G24B-SDR-LB-LA-2M25	
高结构 / High construction		
1个进线孔1 side entry		
PG21	G24B-SDRH-LB-LA-PG21	
PG29	G24B-SDRH-LB-LA-PG29	
M32	G24B-SDRH-LB-LA-M32	
2个进线孔2 side entry		
PG21	G24B-SDRH-LB-LA-2PG21	
PG29	G24B-SDRH-LB-LA-2PG29	
M32	G24B-SDRH-LB-LA-2M32	



电缆对接下壳 Cable-to-cable hood



螺纹 Thread	型号/Type	订货号 /Part Number
PG21	G24B-TBF-LB-PG21	
PG29	G24B-TBF-LB-PG29	
M25	G24B-TBF-LB-M25	
M32	G24B-TBF-LB-M32	
高结构 / High construction		
PG21	G24B-TBFH-LB-PG21	
PG29	G24B-TBFH-LB-PG29	
M32	G24B-TBFH-LB-M32	
M40	G24B-TBFH-LB-M40	



G24B 耐腐蚀外壳 Metal Hoods & Housings For higher environmental requirements



底部外壳安装开孔尺寸/Housing mounting dimensions PAGE/390

表面粉末镀层, RAL 9005 / Powder-coated, RAL 9005

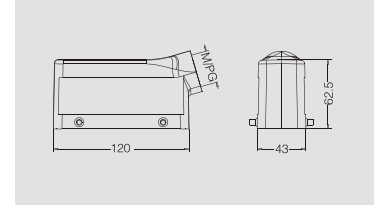
防护等级 Degree of protection : IP65

上壳 / Hoods

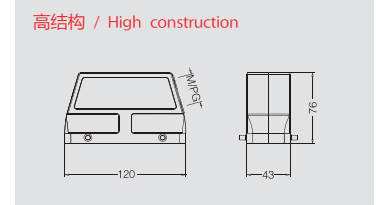
侧出线 side entry



螺纹 Thread	型号/Type	订货号 /Part Number
PG21	G24B-TS-M-PG21	
M25	G24B-TS-M-M25	

侧出线高结构
side entry, high construction

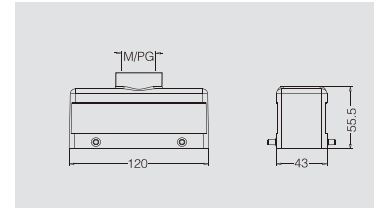
螺纹 Thread	型号/Type	订货号 /Part Number
	高结构 / High construction	
PG29	G24B-TSH-M-PG29	
M32	G24B-TSH-M-M32	
M40	G24B-TSH-M-M40	



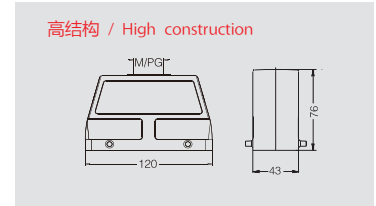
顶出线 top entry



螺纹 Thread	型号/Type	订货号 /Part Number
PG21	G24B-TG-M-PG21	
M25	G24B-TG-M-M25	

顶出线高结构
top entry, high construction

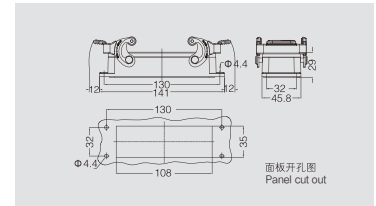
螺纹 Thread	型号/Type	订货号 /Part Number
	高结构 / High construction	
PG29	G24B-TGH-M-PG29	
M32	G24B-TGH-M-M32	



下壳底座 / Housings

不封底下壳
Housings, bulkhead mounting

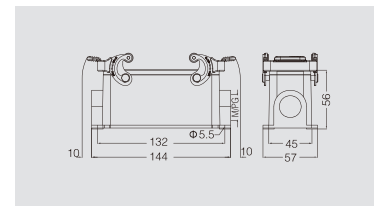
螺纹 Thread	型号/Type	订货号 /Part Number
---	G24B-AG-M	



封底下壳 Housings, surface mounting



螺纹 Thread	型号/Type	订货号 /Part Number
PG21	G24B-SGR-M-PG21	
M25	G24B-SGR-M-M25	



G24B耐腐蚀外壳 Metal Hoods & Housings For higher environmental requirements



底部外壳安装开孔尺寸/Housing mounting dimensions PAGE/390

表面粉末镀层, RAL 9005 / Powder-coated, RAL 9005

防护等级 Degree of protection : IP65

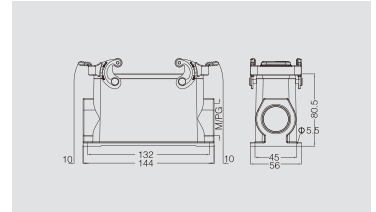
下壳底座 / Housings

封底下壳高结构

Housings, surface mounting, high construction



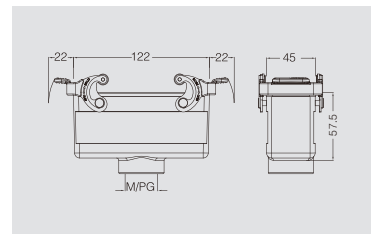
螺纹 Thread	型号/Type	订货号 /Part Number
2PG29	G24B-SGRH-M-2PG29	
2M32	G24B-SGRH-M-2M32	
2M40	G24B-SGRH-M-2M40	



电缆对接下壳 Cable-to-cable hood



螺纹 Thread	型号/Type	订货号 /Part Number
PG21	G24B-TBF-M-PG21	

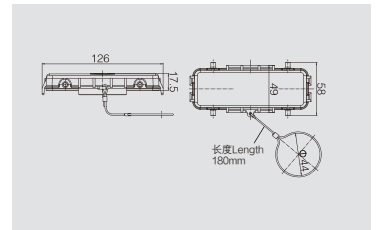


E

底座保护盖 Housing protection cover



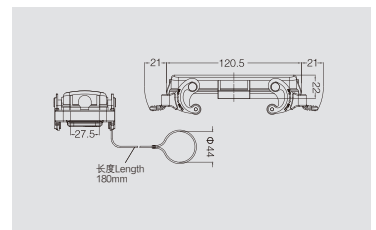
螺纹 Thread	型号/Type	订货号 /Part Number
	金属盖/用于上壳 For hoods	
	G24B-KDB-LA-M-1	
	金属盖/用于下壳 For housings	
	G24B-KDB-LA-M-2	



上壳保护盖 Protection covers for hoods



螺纹 Thread	型号/Type	订货号 /Part Number
	金属盖/用于上壳 For hoods	
	G24B-KDT-LA-M-1	
	金属盖/用于下壳 For housings	
	G24B-KDT-LA-M-2	



GDD-144接插体 /GDD-144 inserts

芯件适配用G32B外壳

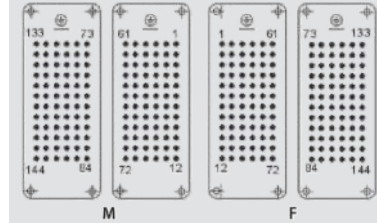
Inserts suit for G32B hoods/housing **144+** 250V max.10A (72X2)

144+

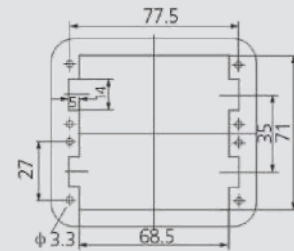
冷压针压接/Crimp terminal



插芯/Inserts	型号/Type	订货号/Part Number
公 Male	GDD-072-MC(1-72)	
母 Female	GDD-072-FC(1-72)	
公 Male	GDD-072-MC(73-144)	
母 Female	GDD-072-FC(73-144)	



接插针排序
Contacts arrangement view from termination side



板面安装开孔图
Panel cut out for use without hoods/housings

E

冷压接插针 Crimp contacts

技术参数/Technical data

材料: 铜

Material: copper

接触电阻/Contact resistance: $\leq 3m\Omega$

接线形式: 冷压工具压接

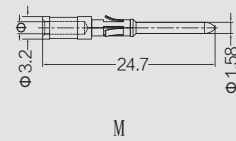
Terminal: crimp connection

(镀银)冷压接插针/Crimp contacts.silver-platea

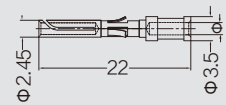
标识 Identification	线规 Wire gauge	剥线长度 Stripping length	公插针 Male	订货号 Part Number	母插针 Female	订货号 Part Number	内孔 直径
no groove	0.5 mm ²	AWG 20	8.0m m	CDM-0.5	CDF-0.5		1.15
1 groove	0.75 mm ²	AWG 18	8.0m m	CDM-0.75	CDF-0.75		1.3
1 groove	1.0 mm ²	AWG 18	8.0m m	CDM-1.0	CDF-1.0		1.45
2 groove	1.5 mm ²	AWG 16	8.0m m	CDM-1.5	CDF-1.5		1.75
3 groove	2.5 mm ²	AWG 14	8.0m m	CDM-2.5	CDF-2.5		2.25

(镀金)冷压接插针/Crimp contacts.Gold-plated

标识 Identification	线规 Wire gauge	剥线长度 Stripping length	公插针 Male	订货号 Part Number	母插针 Female	订货号 Part Number	内孔 直径
no groove	0.5 mm ²	AWG 20	8.0m m	DDM-0.5	DDF-0.5		1.15
1 groove	0.75 mm ²	AWG 18	8.0m m	DDM-0.75	DDF-0.75		1.3
1 groove	1.0 mm ²	AWG 18	8.0m m	DDM-1.0	DDF-1.0		1.45
2 groove	1.5 mm ²	AWG 16	8.0m m	DDM-1.5	DDF-1.5		1.75
3 groove	2.5 mm ²	AWG 14	8.0m m	DDM-2.5	DDF-2.5		2.25



M



F

工具 Tools

冷压钳 Manual hydraulic clamp



压接线径 Wire gauge	型号/Type	订货号/Part Number
0.5-4mm ²	CRIMPBOX-0.5/4	

退针器 Removal tool



适用类型 For	型号/Type	订货号/Part Number
10A 冷压针 Crimp contacts	REMOV-GD	

G32B带双扣外壳/G32B with 2 lever on the hoods/housings



底部外壳安装开孔尺寸/Housing mounting dimensions PAGE/390

表面粉末镀层, RAL 7037 / Powder-coated, RAL 7037

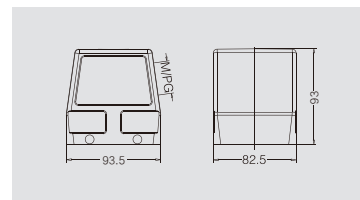
注:上壳高结构和低结构是通用型结构

上壳 / Hoods

外壳上壳: 侧面进线 Hood: Side entry



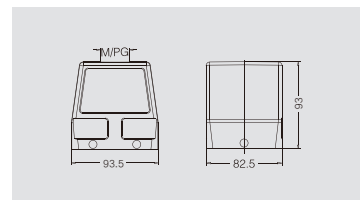
螺纹 Thread	型号/Type	订货号 /Part Number
PG29	G32B-TS-PG29	
PG36	G32B-TS-PG36	
PG42	G32B-TS-PG42	
M32	G32B-TS-M32	
M40	G32B-TS-M40	
M50	G32B-TS-M50	



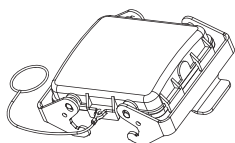
外壳上壳: 顶部进线 Hood: Top entry



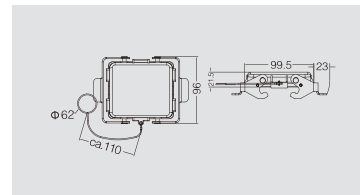
螺纹 Thread	型号/Type	订货号 /Part Number
PG29	G32B-TG-PG29	
PG36	G32B-TG-PG36	
PG42	G32B-TG-PG42	
M32	G32B-TG-M32	
M40	G32B-TG-M40	
M50	G32B-TG-M50	



上壳保护盖 Protection covers for hoods



螺纹 Thread	型号/Type	订货号 /Part Number
	G32B-KDT-LA-1	

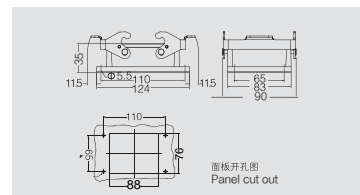


下壳底座 / Housings

外壳底座: 开孔安装 Bulkhead mounted: Bottom entry



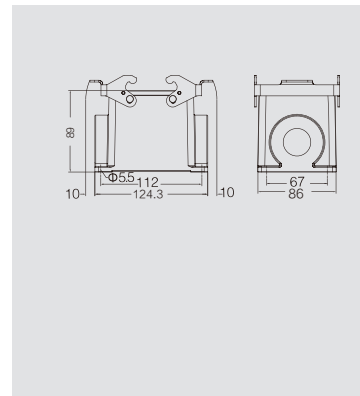
螺纹 Thread	型号/Type	订货号 /Part Number
	G32B-AG	



外壳底座: 表面安装 Surface mounted: Side entry



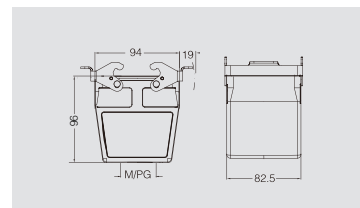
螺纹 Thread	型号/Type	订货号 /Part Number
1个进线孔1 side entry		
PG29	G32B-SGR-PG29	
PG36	G32B-SGR-PG36	
PG42	G32B-SGR-PG42	
M32	G32B-SGR-M32	
M40	G32B-SGR-M40	
2个进线孔2 side entry		
PG29	G32B-SGR-2PG29	
PG36	G32B-SGR-2PG36	
PG42	G32B-SGR-2PG42	
M32	G32B-SGR-2M32	
M40	G32B-SGR-2M40	



电缆对接下壳 Cable-to-cable hood



螺纹 Thread	型号/Type	订货号 /Part Number
PG29	G32B-TBF-PG29	
PG36	G32B-TBF-PG36	
PG42	G32B-TBF-PG42	
M32	G32B-TBF-M32	
M40	G32B-TBF-M40	
M50	G32B-TBF-M50	



G32B带双扣外壳/G32B with 2 lever on the hoods/housings



底部外壳安装开孔尺寸/Housing mounting dimensions PAGE/390

表面粉末镀层, RAL 7037 / Powder-coated, RAL 7037

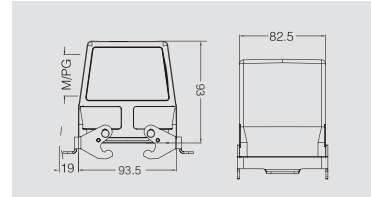
注:上壳高结构和低结构是通用型结构

上壳 / Hoods

外壳上壳: 侧面进线 Hood: Side entry



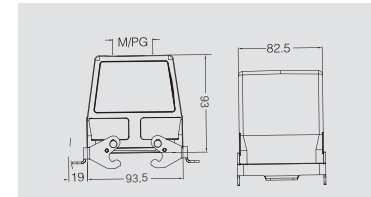
螺纹 Thread	型号/Type	订货号 /Part Number
PG29	G32B-TSB-PG29	
M32	G32B-TSB-M32	



开孔安装 Bulkhead mounted



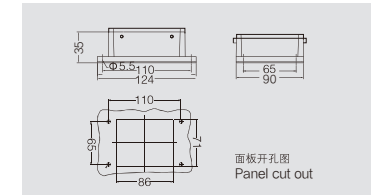
螺纹 Thread	型号/Type	订货号 /Part Number
PG29	G32B-TGB-PG29	
PG36	G32B-TGB-PG36	
PG42	G32B-TGB-PG42	
M32	G32B-TGB-M32	
M40	G32B-TGB-M40	
M50	G32B-TGB-M50	



开孔安装 Bulkhead mounted



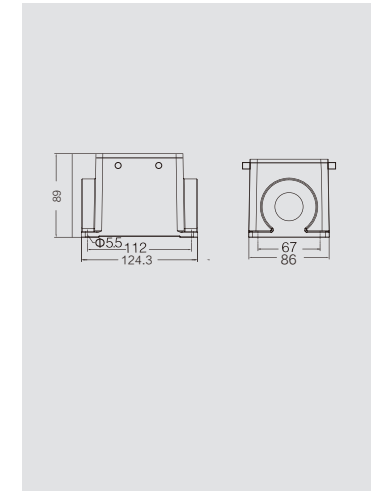
螺纹 Thread	型号/Type	订货号 /Part Number
	G32B-AG-BO	



开孔安装 Bulkhead mounted



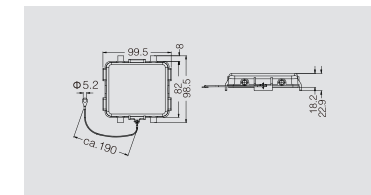
螺纹 Thread	型号/Type	订货号 /Part Number
1个进线孔1 side entry		
PG29	G32B-SGR-BO-PG29	
PG36	G32B-SGR-BO-PG36	
PG42	G32B-SGR-BO-PG42	
M32	G32B-SGR-BO-M32	
M40	G32B-SGR-BO-M40	
2个进线孔2 side entry		
PG29	G32B-SGR-BO-2PG29	
PG36	G32B-SGR-BO-2PG36	
PG42	G32B-SGR-BO-2PG42	
M32	G32B-SGR-BO-2M32	
M40	G32B-SGR-BO-2M40	



底座保护盖



螺纹 Thread	型号/Type	订货号 /Part Number
	G32B-KDB-LA-2	



G32B带单扣外壳 / G32B with 1 lever on the hoods/housings



底部外壳安装开孔尺寸/Housing mounting dimensions PAGE/390

表面粉末镀层, RAL 7037 / Powder-coated, RAL 7037

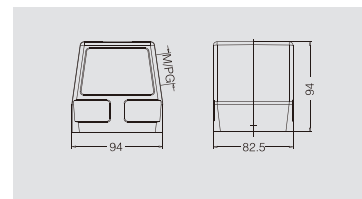
注:上壳高结构和低结构是通用型结构

上壳 / Hoods

外壳上壳: 侧面进线 Hood: Side entry



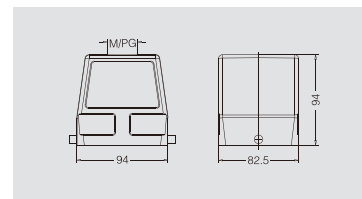
螺纹 Thread	型号/Type	订货号 /Part Number
PG29	G32B-TS-RO-PG29	
PG36	G32B-TS-RO-PG36	
PG42	G32B-TS-RO-PG42	
M32	G32B-TS-RO-M32	
M40	G32B-TS-RO-M40	
M50	G32B-TS-RO-M50	



外壳上壳: 顶部进线 Hood: Top entry



螺纹 Thread	型号/Type	订货号 /Part Number
PG29	G32B-TG-RO-PG29	
PG36	G32B-TG-RO-PG36	
PG42	G32B-TG-RO-PG42	
M32	G32B-TG-RO-M32	
M40	G32B-TG-RO-M40	
M50	G32B-TG-RO-M50	

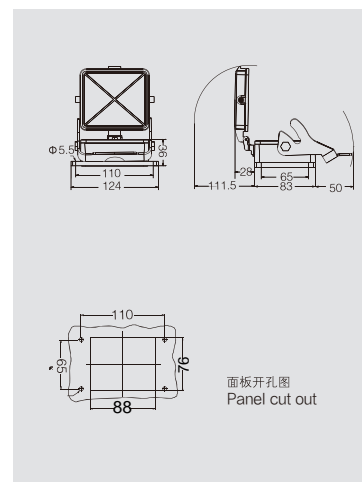


下壳底座 / Housings

外壳底座: 开孔安装 Bulkhead mounted: Bottom entry



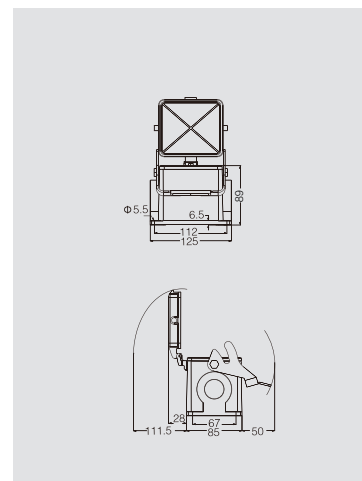
螺纹 Thread	型号/Type	订货号 /Part Number
	G32B-AG-LB	
	带保护盖/With protection cover	
	G32B-AD-LB	



外壳底座: 表面安装 Surface mounted: Side entry



螺纹 Thread	型号/Type	订货号 /Part Number
	1个进线孔1 side entry	
PG29	G32B-SGR-LB-PG29	
M32	G32B-SGR-LB-M32	
	2个进线孔2 side entry	
PG29	G32B-SGR-LB-2PG29	
M32	G32B-SGR-LB-2M32	
	带保护盖/With protection cover	
	1个进线孔1 side entry	
PG29	G32B-SDR-LB-PG29	
M32	G32B-SDR-LB-M32	
	2个进线孔2 side entry	
PG29	G32B-SDR-LB-2PG29	
M32	G32B-SDR-LB-2M32	



GDD-216接插体 / GDD-216 inserts

芯件适配用G48B外壳

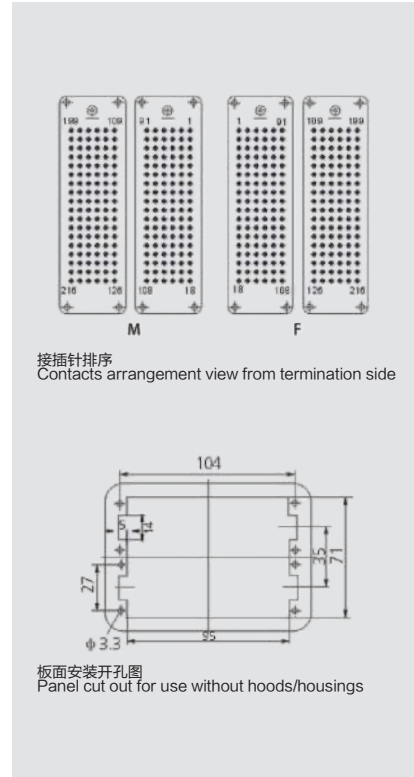
Inserts suit for G48B hoods/housing **216+** 250V max.10A (108X2)

216+

冷压针压接/Crimp terminal



插芯/Inserts	型号/Type	订货号/Part Number
公 Male	GDD-108-MC(1-108)	
母 Female	GDD-108-FC(1-108)	
公 Male	GDD-108-MC(109-216)	
母 Female	GDD-108-FC(109-216)	



E

冷压接插针 Crimp contacts

技术参数/Technical data

材料: 铜

Material: copper

接触电阻/Contact resistance: $\leq 3m\Omega$

接线形式: 冷压工具压接

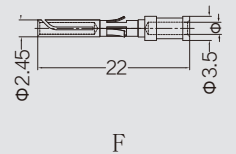
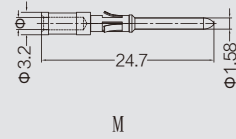
Terminal: crimp connection

(镀银)冷压接插针/Crimp contacts.silver-platea

标识 Identification	线规 Wire gauge	剥线长度 Stripping length	公插针 Male	订货号 Part Number	母插针 Female	订货号 Part Number	内孔直径
no groove	0.5 mm ²	AWG 20	8.0m m	CDM-0.5		CDF-0.5	1.15
1 groove	0.75 mm ²	AWG 18	8.0m m	CDM-0.75		CDF-0.75	1.3
1 groove	1.0 mm ²	AWG 18	8.0m m	CDM-1.0		CDF-1.0	1.45
2 groove	1.5 mm ²	AWG 16	8.0m m	CDM-1.5		CDF-1.5	1.75
3 groove	2.5 mm ²	AWG 14	8.0m m	CDM-2.5		CDF-2.5	2.25

(镀金)冷压接插针/Crimp contacts.Gold-plated

标识 Identification	线规 Wire gauge	剥线长度 Stripping length	公插针 Male	订货号 Part Number	母插针 Female	订货号 Part Number	内孔直径
no groove	0.5 mm ²	AWG 20	8.0m m	DDM-0.5		DDF-0.5	1.15
1 groove	0.75 mm ²	AWG 18	8.0m m	DDM-0.75		DDF-0.75	1.3
1 groove	1.0 mm ²	AWG 18	8.0m m	DDM-1.0		DDF-1.0	1.45
2 groove	1.5 mm ²	AWG 16	8.0m m	DDM-1.5		DDF-1.5	1.75
3 groove	2.5 mm ²	AWG 14	8.0m m	DDM-2.5		DDF-2.5	2.25



工具 Tools

冷压钳 Manual hydraulic clamp



退针器 Removal tool



压接线径 Wire gauge	型号/Type	订货号/Part Number
0.5-4mm ²	CRIMPBOX-0.5/4	

适用类型 For	型号/Type	订货号/Part Number
10A 冷压针 Crimp contacts	REMOV-GD	

G48B外壳 / G48B hoods/housings



底部外壳安装开孔尺寸/Housing mounting dimensions PAGE/390

表面粉末镀层, RAL 7037 / Powder-coated, RAL 7037

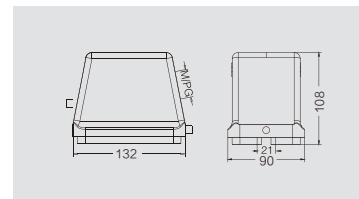
防护等级 Degree of protection : IP65

上壳 / Hoods

侧面进线 Hood: Side entry



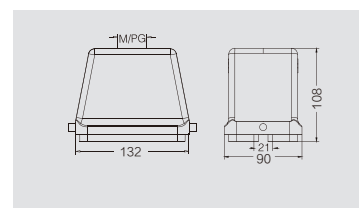
螺纹 Thread	型号/Type	订货号 /Part Number
PG29	G48B-TS-RO-PG29	
PG36	G48B-TS-RO-PG36	
PG42	G48B-TS-RO-PG42	
M32	G48B-TS-RO-M32	
M40	G48B-TS-RO-M40	
M50	G48B-TS-RO-M50	



外壳上壳: 顶部进线 Hood: Top entry



螺纹 Thread	型号/Type	订货号 /Part Number
PG29	G48B-TG-RO-PG29	
PG36	G48B-TG-RO-PG36	
PG42	G48B-TG-RO-PG42	
M32	G48B-TG-RO-M32	
M40	G48B-TG-RO-M40	
M50	G48B-TG-RO-M50	



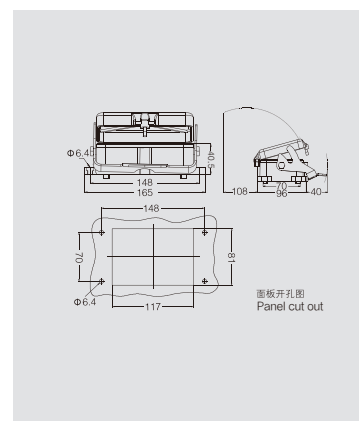
下壳底座 / Housings

外壳底座: 开孔安装

Bulkhead mounted: Bottom entry



螺纹 Thread	型号/Type	订货号 /Part Number
	G48B-AG-LB	
	带保护盖/With protection cover	
	G48B-AD-LB	



外壳底座: 表面安装

Surface mounted: Side entry



螺纹 Thread	型号/Type	订货号 /Part Number
	1个进线孔1 side entry	
PG29	G48B-SGR-LB-PG29	
PG36	G48B-SGR-LB-PG36	
M32	G48B-SGR-LB-M32	
M40	G48B-SGR-LB-M40	
	2个进线孔2 side entry	
PG29	G48B-SGR-LB-2PG29	
PG36	G48B-SGR-LB-2PG36	
M32	G48B-SGR-LB-2M32	
M40	G48B-SGR-LB-2M40	
	带保护盖/With protection cover	
	1个进线孔1 side entry	
PG29	G48B-SDR-LB-PG29	
PG36	G48B-SDR-LB-PG36	
M32	G48B-SDR-LB-M32	
M40	G48B-SDR-LB-M40	
	2个进线孔2 side entry	
PG29	G48B-SDR-LB-2PG29	
PG36	G48B-SDR-LB-2PG36	
M32	G48B-SDR-LB-2M32	
M40	G48B-SDR-LB-2M40	

